



WHEN
HEATING
BECOMES
ART





ΠΕΡΙΕΧΟΜΕΝΑ

- 02 | ποιοί είμαστε
- 03 | στάδια παραγωγής
- 04 | γιατί να χρησιμοποιήσω ξύλο;
- 05 | κύκλος καύσης
- 06 | θερμική απόδοση
- 09 | ενεργειακά τζάκια
- 10 | NEAT LINE
- 20 | SOL LINE
- 26 | DECO LINE
- 34 | MENTOR LINE
- 44 | NIREAS
- 50 | TREND LINE
- 60 | COSY LINE
- 68 | ενεργειακές σόμπες
- 72 | PHOENIX LINE
- 76 | APOLLO
- 77 | ERMIS
- 78 | BOX
- 79 | ASSOS / ASSOS OVEN

Ποιοί είμαστε

Εταιρεία

Ο **Ιωάννης Καρνούτσος** ξεκίνησε την επιχειρηματική του δραστηριότητα στον τομέα της θέρμανσης το **1966**, βάζοντας την πρώτη «σπίθα» για μία άκρως επιτυχημένη συνέχεια.

Διαγράφοντας μία σταθερά αναπτυσσόμενη πορεία, σήμερα η εταιρεία **Γ. Καρνούτσος και ΣΙΑ Ο.Ε.** με τη διακριτική επωνυμία **ARTE®**, αποτελεί μία από τις πιο αξιόπιστες επιλογές στο χώρο της «έξυπνης» ενεργειακής θέρμανσης, με δυναμική παρουσία στην Ελλάδα και στο εξωτερικό.

Φιλοσοφία

Στην **ARTE®** παίρνουμε «ζεστά» τις ανάγκες σας και υποστηρίζουμε ένθερμα το συμφέρον σας. Σταθερά προσηλωμένοι στις αρχές της ποιότητας και της αξιοπιστίας που μας χαρακτηρίζουν από το ξεκίνημά μας, δεν επαναπαυόμαστε στιγμή. Συνεχίζουμε να σας προσφέρουμε τις πλέον αποδοτικές και ενεργειακά «έξυπνες» λύσεις θέρμανσης, συμβάλλοντας σε μία πιο «πράσινη» καθημερινότητα και σε μία καλύτερη ποιότητα ζωής.

Πλεονεκτήματα

Χάρη στο μεράκι, την πολυετή εμπειρία και την κορυφαία τεχνογνωσία των ανθρώπων που την απαρτίζουν, η **ARTE®** είναι σε θέση να προσφέρει τις πιο ασφαλείς λύσεις ποιοτικής καύσης, με μέγιστη απόδοση και ουσιαστική μείωση των δαπανών θέρμανσης. Παράλληλα αφήνει το μικρότερο δυνατό οικολογικό αποτύπωμα, επενδύοντας για το περιβάλλον και εφαρμόζοντας εξαιρετικά αυστηρή πολιτική για τη προστασία του.

Προϊόντα

Η **ARTE®**, επενδύοντας συνεχώς στην εκπαίδευση των ανθρώπων της και σε σύγχρονο μηχανολογικό εξοπλισμό έχει δημιουργήσει μια γκάμα προϊόντων από:

- **Ενεργειακά τζάκια**, υψηλής αισθητικής και απόδοσης, με τη σφραγίδα ποιότητας της εταιρείας
- **Ενεργειακές σόμπες ξύλου** που διακρίνονται για την ποιοτική τους υπεροχή και την υψηλή τους απόδοση

Πιστοποιήσεις

Η **ARTE®** είναι πιστοποιημένη με συστήματα διαχείρισης ποιότητας **ISO 9001** και συστήματα διαχείρισης περιβαλλοντικής ασφάλειας **ISO 14001** από την **TUV Austria** και πιστοποιημένη ως αμιγώς ελληνική επιχείρηση με το **EPIELL 901** από την **Swiss Approval Hellas A.E.**

Επιπλέον τα ενεργειακά τζάκια με την υπογραφή μας είναι εναρμονισμένα με το πρότυπο **EN 13229**, ευρωπαϊκό πρότυπο για κλειστές εστίες και οι ενεργειακές ξυλόσομπες είναι εναρμονισμένες με το πρότυπο **EN 13240**, θερμαντήρες χώρου που λειτουργούν με στερεά καύσιμα.



EN ISO 9001
EN ISO 14001



Patent No.: 2604920



O.H.I.M.
001936154-0001
001936154-0002
002187641




O.B.I.

στάδια παραγωγής

1. Μελέτη - σχεδιασμός
2. Κοπή (Laser - router - ψαλίδια)
3. Μορφοποίηση μετάλλων
4. Μηχανουργήση
5. Ηλεκτροσυγκόλληση
6. Βαφή - φινιρίσμα
7. Τελικό προϊόν - Συσκευασία





γιατί να χρησιμοποιήσω ξύλο;

Η καύση ξύλου εκλύει μόνο την ποσότητα CO₂ που απορρόφησε το δέντρο από την ατμόσφαιρα κατά την ανάπτυξή του

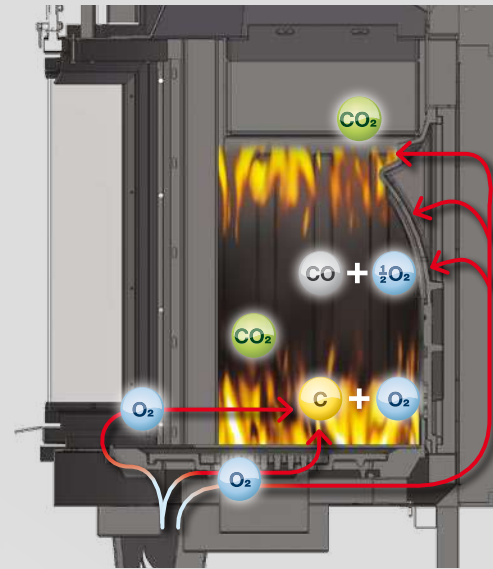
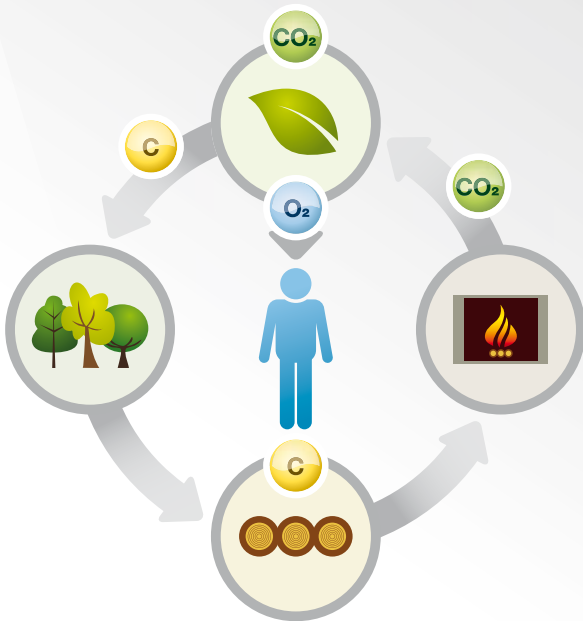
Με την κατάλληλη διαχείριση των δασών, η καύση του ξύλου δεν εξαντλεί τους φυσικούς πόρους. Η θέρμανση με ξύλα συνήθως δε συμβάλλει στην υπερθέρμανση του πλανήτη. Τα νεαρά δέντρα που αντικαθιστούν τα δέντρα που καίτε στην εστιά σας, απορροφούν το διοξείδιο του άνθρακα από την ατμόσφαιρα. Η καύση ξύλου εκλύει μόνο την ποσότητα CO₂ που απορρόφησε το δέντρο από την ατμόσφαιρα κατά την ανάπτυξή του. Ομοίως, η σήψη του ξύλου στο δάσος παράγει την ίδια ποσότητα CO₂ με το αν αυτό καιγόταν στην εστιά.

Εκτός του ότι η καύση του ξύλου είναι φιλική προς το περιβάλλον, η θερμότητα που παράγεται από μια εστιά μέσω ακτινοβολίας, ζεσταίνει όπως οι ζεστές αχτίδες του ήλιου κατά τις ηλιόλουστες χειμωνιάτικες μέρες. Η ακτινοβολούμενη θερμότητα είναι αυτή που μεταδίδεται μέσω ηλεκτρομαγνητικών κυμάτων στο υπέρυθρο φάσμα. Ακόμη και όταν ο αέρας είναι πολύ ψυχρός, μπορείτε να νιώσετε τις ζεστές αχτίδες του ήλιου στο δέρμα σας.

Ένα άλλο πλεονέκτημα του ξύλου είναι ότι παράγεται τοπικά, γεγονός που δημιουργεί θέσεις εργασίας στον τόπο σας, ενώ ταυτόχρονα αυξάνονται τα έσοδα από φόρους για την περιοχή σας.

κύκλος καύσης

1. Το διοξείδιο του άνθρακα απορροφάται κατά τη φωτοσύνθεση από την ατμόσφαιρα και διασπάται σε οξυγόνο και άνθρακα.
2. Ο άνθρακας είναι η τροφή για να ζήσουν και να αναπτυχθούν τα φυτά, ενώ το οξυγόνο που απελευθερώνεται στην ατμόσφαιρα από τα φυτά είναι απαραίτητο για τον άνθρωπο.
3. Το ξύλο που παίρνουμε από τα δέντρα, είναι μίγμα άνθρακα, νερού και διαφόρων αλάτων.
4. Η καύση των ξύλων στην εστία ARTE® προσφέρει εκτός από πρωτογενή, δευτερογενή ή και τριτογενή καύση. Έτσι επιτυγχάνεται σχεδόν τέλεια καύση, με παραγωγή κατά το μέγιστο διοξειδίου του άνθρακα και θερμότητα.
5. Αυτή η διαφοροποίηση παραγωγής περισσότερης θερμότητας και διοξειδίου του άνθρακα οδηγεί στην λιγότερη κατανάλωση ξύλου (λιγότερα καύσιμα - οικονομία) και βοηθάει στην συνέχιση του κύκλου ζωής του δέντρου, γιατί το διοξείδιο του άνθρακα απορροφάται από τα φυτά ενώ το μονοξείδιο όχι.



Επεξήγηση Συμβόλων

C = Άνθρακας / O₂ = Οξυγόνο / CO₂ = Διοξείδιο του Άνθρακα / CO = Μονοξείδιο του άνθρακα

Δευτερογενής καύση

Κατά την πρωτογενή καύση των ξύλων έχουμε παραγωγή θερμότητας, διοξειδίου του άνθρακα, μονοξειδίου του άνθρακα και ατμών νερού.

Κατά την δευτερογενή καύση προσθέτουμε οξυγόνο στο άνω μέρος της φωτιάς, με αποτέλεσμα την ένωση του μονοξειδίου που έχει παραχθεί, με το πρόσθετο οξυγόνο. Αυτό έχει ως συνέπεια την έκλυση πρόσθετης θερμότητας και διοξειδίου του άνθρακα. Έτσι έχουμε την μέγιστη παραγωγή διοξειδίου του άνθρακα και όχι μονοξειδίου που δεν απορροφάται από τα φυτά.

Τριτογενής καύση

Η τριτογενής καύση προκύπτει από την σωστή και συντονισμένη καύση του κάρβουνου που μένει κάτω. Το κάρβουνο περιέχει μεγάλη ποσότητα θερμικής ενέργειας που όταν χρησιμοποιηθεί παρέχει μεγάλη ποσότητα θερμότητας. Η σωστή παροχή αέρα μέσα σε ένα τόσο θερμό χώρο βάλει με τέτοιο τρόπο τα κάρβουνα ώστε να τα οδηγήσει στην σχεδόν πλήρη κατανάλωση τους, και στην ελαχιστοποίηση της ποσότητας της στάχτης που μαζεύεται στο κάτω μέρος.

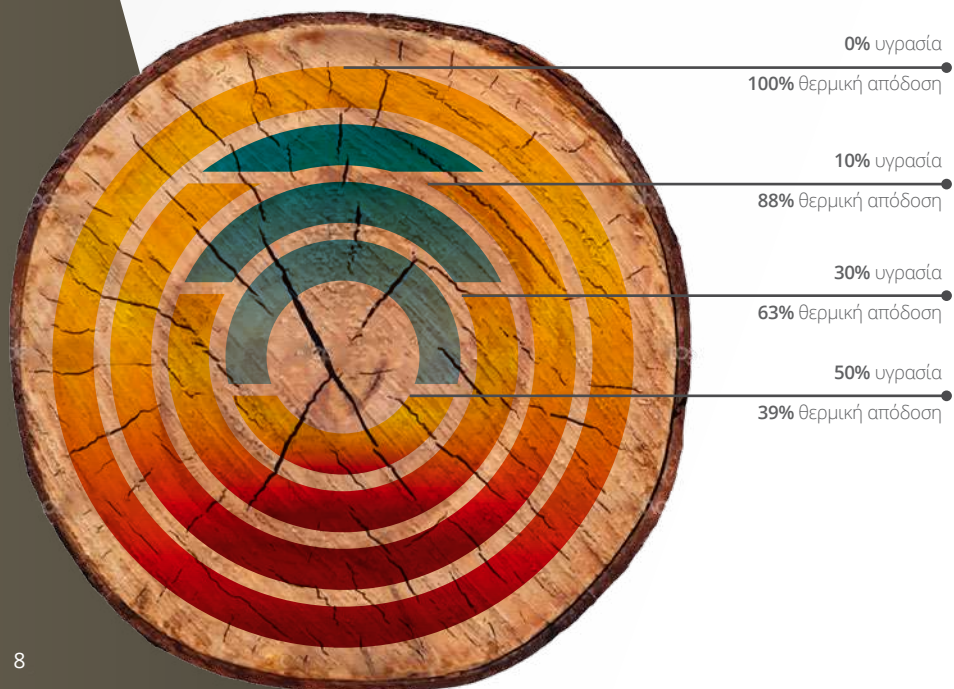
Θερμική απόδοση

Ο βαθμός απόδοσης ενός ξύλου δεν εξαρτάται μόνο από το είδος του, αλλά και από το ποσοστό υγρασίας του, καθώς και τη θερμοκρασία του χώρου καύσης.

Για αποδοτικότερη και μακρύτερη καύση, χωρίς εκπομπές βλαβερών ουσιών, τα ξύλα πρέπει να είναι στεγνά. Ιδανικά, το ποσοστό υγρασίας τους δεν πρέπει να ξεπερνά το 12% με 15%.

Αν η τιμή υπερβαίνει το 20%, η καύση δεν γίνεται σωστά, ενώ σε περίπτωση που το ξύλο έχει μόλις κοπεί, η υγρασία ξεπερνά το 60% με αποτέλεσμα αυτό να καθίσταται ακατάλληλο. Ο λόγος; Αδύναμη, χλομή φωτιά με πυκνό καπνό, άκαυτη πίσσα και κρεοζότο, που λερώνουν το κεραμικό τζάμι και τον καπναγωγό.

Είναι προτιμότερο να προμηθεύσετε τα ξύλα κατά τους καλοκαιρινούς μήνες και να τα αποθηκεύετε σε σκιερό και αεριζόμενο χώρο, ώστε να εξασφαλίσετε καλύτερη και ποιοτικότερη καύση το χειμώνα.



Χρήσιμες συμβουλές

1. Επιλέγετε πάντα στεγνά καυσόξυλα.
2. Αποφεύγετε τα ξύλα που σκάνε (καστανιά, κωνοφόρα όπως κέδρος, ερυθρελάτη και πεύκο), γιατί μπορεί να καταστρέψετε το τζάκι ή τον καπναγωγό σας.
3. Προσέχετε το μέγεθος των ξύλων. Ένα καλό καυσόξυλο πρέπει να έχει κοπεί τουλάχιστον δυο φορές.
4. Προτιμήστε δρυ, οξιά, ελιά, σκληρά ξύλα με μεγάλη πυκνότητα για μεγαλύτερη διάρκεια.

Μπρικέτες

Ανάβουν πολύ εύκολα, καίγονται πολύ αργά. Συμφέρουν γιατί καταναλώνονται σε πολύ μικρότερες ποσότητες σε σχέση με τα κοινά καυσόξυλα και αποθηκεύονται εύκολα.

Σημύδα

Μαλακό ξύλο που αρπάζει εύκολα φωτιά με μεγάλη θερμογόνο δύναμη. Δημιουργεί λιγότερο καπνό και στάχτη σε σχέση με άλλα ξύλα και καίγεται αθόρυβα. Το ίδιο ισχύει για τη φλαμουριά και την καστανιά.

Οξιά

Σκληρό ξύλο, ιδανικό καυσόξυλο, που χρειάζεται υψηλή θερμοκρασία για να ανάψει. Έχει μεγάλο βάρος, είναι πυκνό και καίγεται με ήρεμη και μακριά φλόγα για περισσότερο χρόνο. Το ίδιο ισχύει και για τον δρυ.

Η απόδοση ενός ξύλου εξαρτάται από το είδος του, το ποσοστό υγρασίας του, καθώς και τη θερμοκρασία του χώρου καύσης

Τύπος Ξύλου	Θερμοχωρητικότητα (Kcal/h-1Kg)
Μπρικότα	5.000
Σημύδα	4.800
Καρυδιά	4.731
Δρύς	4.619
Οξιά	4.578
Έλατο	4.588
Βελανιδιά	4.548
Πεύκο	4.457
Ελιά	4.100
Λεύκα	4.022

860Kcal/h = 1Kw/h





ενεργειακά τζάκια

NEAT LINE
SOL LINE
DECO LINE
MENTOR LINE
NIREAS
TREND LINE
COSY LINE

NEAT LINE | AIR LINE

Ο πρωτοποριακός σχεδιασμός της, συνεργάζεται τέλεια με τις νέες αρχιτεκτονικές γραμμές, προσδίδοντας μία φανταστική οπτική της φλόγας και προσφέροντας ταυτόχρονα μια από τις υψηλότερες πιστοποιημένες θερμικές και οικολογικές αποδόσεις.

Υπάρχουν αρκετά μεγέθη στην σειρά, τα οποία μπορούν να ανταποκριθούν τόσο στις σχεδιαστικές, όσο και στις θερμικές ανάγκες σας.





NEAT LINE 70 , 80 , 90

Χαρακτηριστικά

- _ Στιβαρή κατασκευή (μονομπλόκ), 3-6mm λαμαρίνα
- _ Εξαιρετική στεγανοποίηση πόρτας με διπλό κούμπωμα και κεραμικό τζάμι υψηλής αντοχής και ευκρίνειας 800°C
- _ Κρύο χέρι για ρύθμιση καύσης και άνοιγμα-κλείσιμο πόρτας
- _ Δυνατότητα παροχής εξωτερικού αέρα καύσης (πίσω ή κάτω)
- _ Δυνατότητα εύκολης ρύθμισης του καπνοσωλήνα σε άνω ή σε πίσω
- _ Καυστήρας με δευτερογενή καύση και αεροκουρτίνα για καθαρό τζάμι, πλήρως ελεγχόμενος
- _ Χώρος καύσης με βερμικουλίτη 1200kg/m³ κάτω και 750kg/m³ στα πλαϊνά και πάνω
- _ Διπλός κόφτης καπναερίων για μεγιστοποίηση απόδοσης
- _ Χαμηλή κατανάλωση καύσιμης ύλης με ελάχιστα κατάλοιπα (περίπου 1kg σταχτής ανά 100kg ξύλο)
- _ Σχεδιασμός για φυσική διανομή αέρα ακόμα και σε άλλα κοντινά δωμάτια
- _ Εύκολη τοποθέτηση λόγω αποσπώμενου καυστήρα
- _ Εύκολη αλλαγή ελατηρίου επαναφοράς πόρτας
- _ Δυνατότητα επιλογής δεξιού ή αριστερού ανοίγματος της πόρτας



NEAT 90

Ιδιαίτερα χαρακτηριστικά



Αποσπώμενο χερούλι (κρύο χέρι) για ρύθμιση καύσης και άνοιγμα-κλείσιμο πόρτας

Ρυθμιστής καύσης με ενδείξεις



NEAT 70



NEAT 80



Εξαιρετική στεγανοποίηση πόρτας με διπλό κούμπωμα



Ρυθμιζόμενη θυρίδα εξαγωγής θερμού αέρα (προαιρετικό)



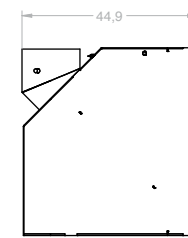
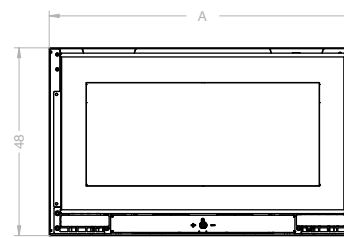
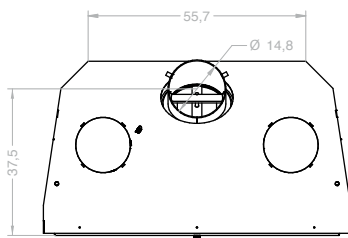
Καυστήρας με αεροκουρτίνα, βερμικουλίτη και δευτερογενή καύση



100 kg = 1 kg

Ελάχιστα κατάλοιπα

Τεχνικά Χαρακτηριστικά	70	70+	80	80+	90	90+
Συνολική απόδοση θερμότητας	6 kW	7kW	7 kW	8 kW	8.5 kW	9 kW
Ενεργειακή κλάση	A+	A+	A+	A+	A+	A+
Απόδοση καύσης	80 %	80 %	80 %	80 %	80 %	80 %
Ωριαία κατανάλωση καυσίμου	1.8 Kg/h	1.9 Kg/h	2.1 Kg/h	2.1 Kg/h	2.5 Kg/h	2.4 Kg/h
Εύρος απόδοσης	3.4 - 8.5 kW	3.8 - 9.4 kW	3.4 - 9.2 kW	3.8 - 10.2 kW	3.4 - 10.5 kW	3.8 - 11.7 kW
Θερμαινόμενο εμβαδόν*	25 - 90 m ²	25 - 95 m ²	25 - 120 m ²	25 - 125 m ²	25 - 140 m ²	25 - 145 m ²
Εκπομπές CO (με παροχή O ₂ σε ποσοστό 13%)	0,090 %		0,090 %		0,090 %	
Διαστάσεις συσκευής (Π x Β x Υ)	68.5/45/48 cm		78.5/45/48 cm		88.5/45/48 cm	
Διαστάσεις χώρου καύσης (Π x Β x Υ)	50/34/23 cm		55/34/23 cm		60/34/23 cm	
Βάρος	105 Kg		112 Kg		118 Kg	



Διαστάσεις συσκευής

Πλάτος (Α)

70

68,5 cm

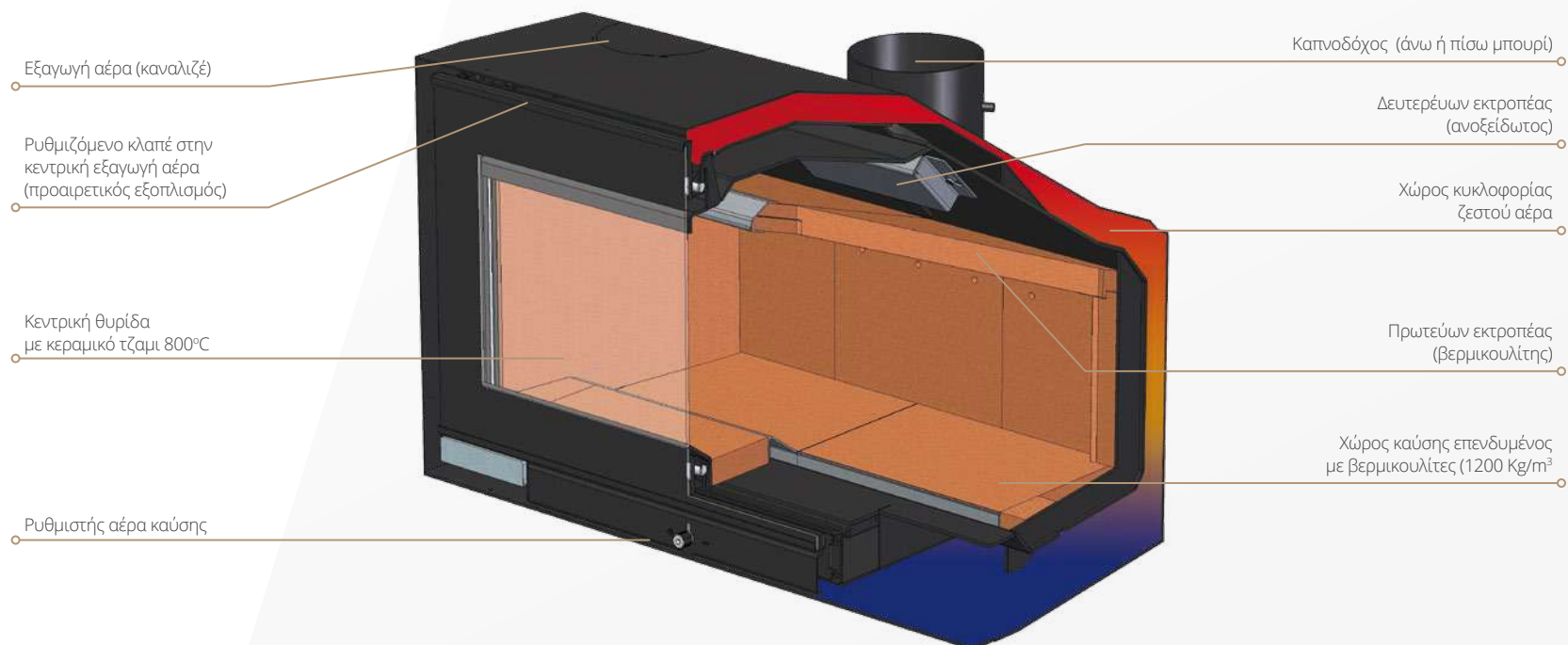
80

78,5 cm

90

88,5 cm

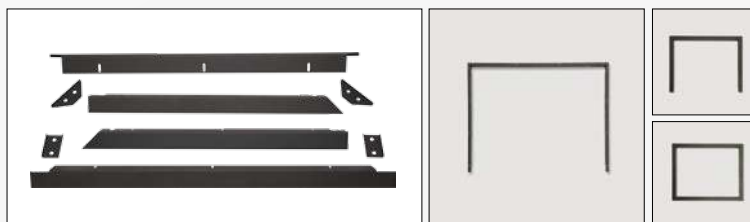
Τομή / Σχεδιαστικά πλεονεκτήματα



Αξεσουάρ



Σετ καναλιών



Μεταλλικό Π ή τελάρο για κάλυψη του πλαισίου γύρω από το τζάκι, από 4 -10cm



Βάση στήριξης ρυθμιζόμενη καθ' ύψος (από 25cm - 50cm)

NEAT AIR LINE 70 / 80 / 90

Χαρακτηριστικά

- _ Στιβαρή κατασκευή (μονομπλόκ), 3-6mm λαμαρίνα
- _ Εξαιρετική στεγανοποίηση πόρτας με διπλό κούμπωμα και κεραμικό τζάμι υψηλής αντοχής και ευκρίνειας 800°C
- _ Δυνατότητα παροχής εξωτερικού αέρα καύσης (πίσω ή κάτω)
- _ Δυνατότητα εύκολης ρύθμισης του καπνοσωλήνα σε άνω ή σε πίσω
- _ Καυστήρας με δευτερογενή καύση και αεροκουρτίνα για καθαρό τζάμι, πλήρως ελεγχόμενος
- _ Καυστήρας με δευτερογενή καύση και αεροκουρτίνα για καθαρό τζάμι, πλήρως ελεγχόμενος
- _ Χώρος καύσης με βερμικουλίτη 1200kg/m³ κάτω και 750kg/m³ στα πλαϊνά και πάνω
- _ Διπλός κόφτης καπναερίων για μεγιστοποίηση απόδοσης
- _ Χαμηλή κατανάλωση καύσιμης ύλης με ελάχιστα κατάλοιπα (περίπου 1kg σταχτής ανά 100kg ξύλο)
- _ Δυνατότητα επιλογής δεξιού ή αριστερού ανοίγματος της πόρτας
- _ Ηλεκτρονικός θερμοστάτης πολλαπλών λειτουργιών
- _ Γρηγορότερη διανομή θερμού αέρα και σε άλλα δωμάτια
- _ Δύο μοτέρ συνολικής ισχύος 200m³/h
- _ Αποσπώμενη γυάλινη πρόσοψη για εύκολο καθαρισμό
- _ Καθαριζόμενα φίλτρα εισαγωγής αέρα θέρμανσης



NEAT AIR 90



NEAT AIR 70



NEAT AIR 80

Ιδιαίτερα χαρακτηριστικά



Καθαριζόμενα φίλτρα εισαγωγής αέρα θέρμανσης



Εύκολα αποσπώμενη γυάλινη πρόσοψη



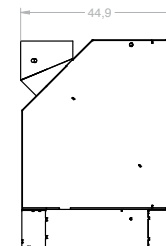
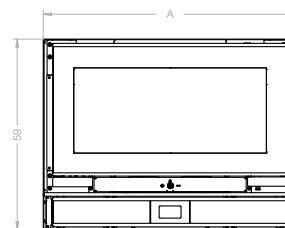
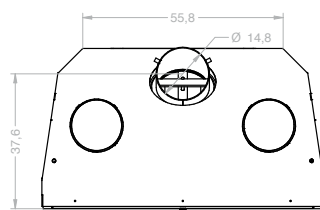
Σετ θερμού αέρα



Ηλεκτρονικός θερμοστάτης πολλαπλών λειτουργιών



Τεχνικά Χαρακτηριστικά	AIR 70	AIR 70+	AIR 80	AIR 80+	AIR 90	AIR 90+
Συνολική απόδοση θερμότητας	6 kW	7 kW	7 kW	8 kW	8.5 kW	9 kW
Ενεργειακή κλάση	A+	A+	A+	A+	A+	A+
Απόδοση καύσης	81 %	81 %	81 %	81 %	81 %	81 %
Ωριαία κατανάλωση καυσίμου	1.8 Kg/h	1.9 Kg/h	2 Kg/h	2.1 Kg/h	2.4 Kg/h	2.4 Kg/h
Εύρος απόδοσης	3.4 - 8.6 kW	3.8 - 9.6 kW	3.4 - 9.3 kW	3.8 - 10.3 kW	3.4 - 10.7 kW	3.8 - 11.8 kW
Θερμαινόμενο εμβαδόν*	25 - 90 m ²	25 - 95 m ²	25 - 120 m ²	25 - 125 m ²	25 - 140 m ²	25 - 145 m ²
Εκπομπές CO (με παροχή O ₂ σε ποσοστό 13%)	0,090 %		0,090 %		0,090 %	
Διαστάσεις συσκευής (Π x Β x Υ)	68.5/45/59 cm		78.5/45/59 cm		88.5/45/59 cm	
Διαστάσεις χώρου καύσης (Π x Β x Υ)	50/34/23 cm		55/34/23 cm		60/34/23 cm	
Βάρος	121 Kg		129 Kg		136 Kg	



Διαστάσεις συσκευής

Πλάτος (A)

AIR 70

68,5 cm

AIR 80

78,5 cm

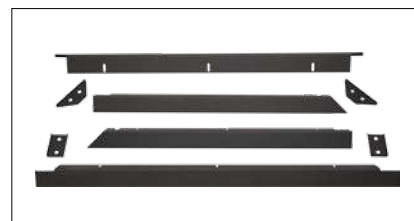
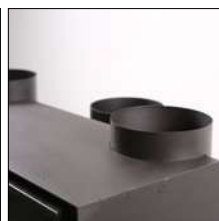
AIR 90

88,5 cm

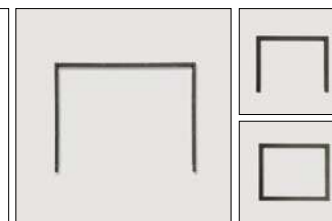
Αξεσουάρ



Σετ καναλιών

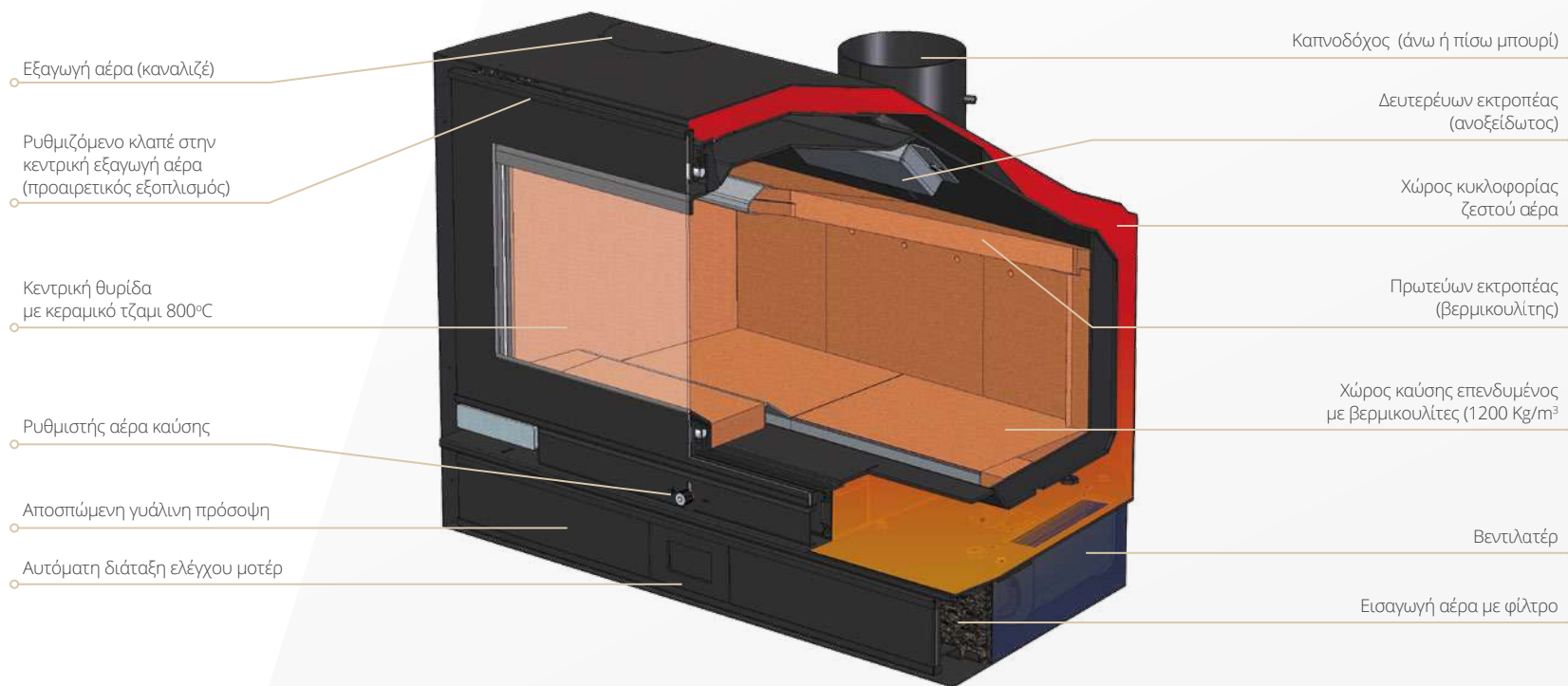


Μεταλλικό Π ή τελάρο για κάλυψη του πλαισίου γύρω από το τζάκι, από 4 -10cm

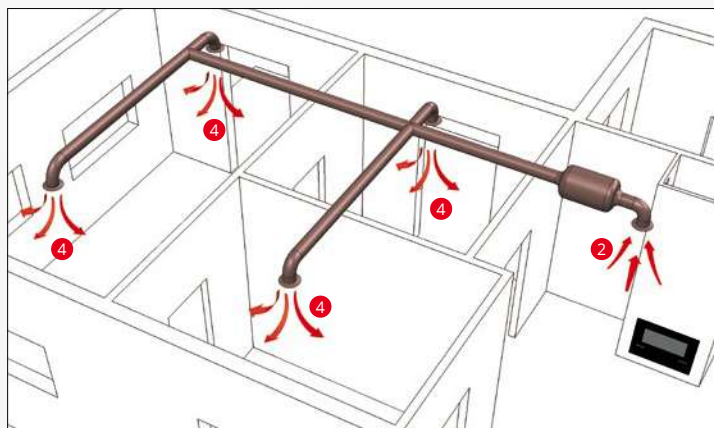
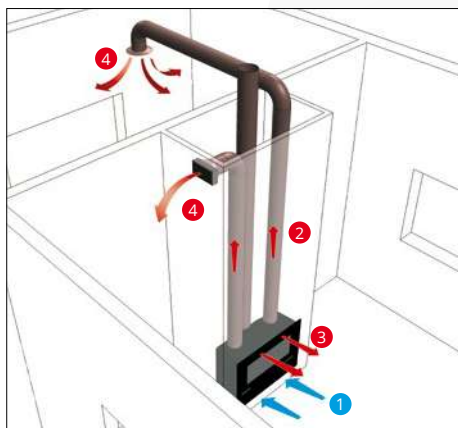


Βάση στήριξης ρυθμιζόμενη καθ' ύψος (από 25cm - 50cm)

Τομή / Σχεδιαστικά πλεονεκτήματα



Διανομή θερμού αέρα σε άλλους χώρους



Με το NEAT AIR, έχετε τη δυνατότητα να θερμάνετε γρηγορότερα και πιο ομοιόμορφα τον χώρο σας. Το βεντιλατέρ μπορούν χειροκίνητα ή αυτόματα να ανέβουν σταδιακά έως και τα 200 m³/h.

1. Εισερχόμενος κρύος αέρας
2. Κυκλοφορία θερμού αέρα
3. Εξαγωγή θερμού αέρα από το τζάκι
4. Εξαγωγή θερμού αέρα από δίκτυο

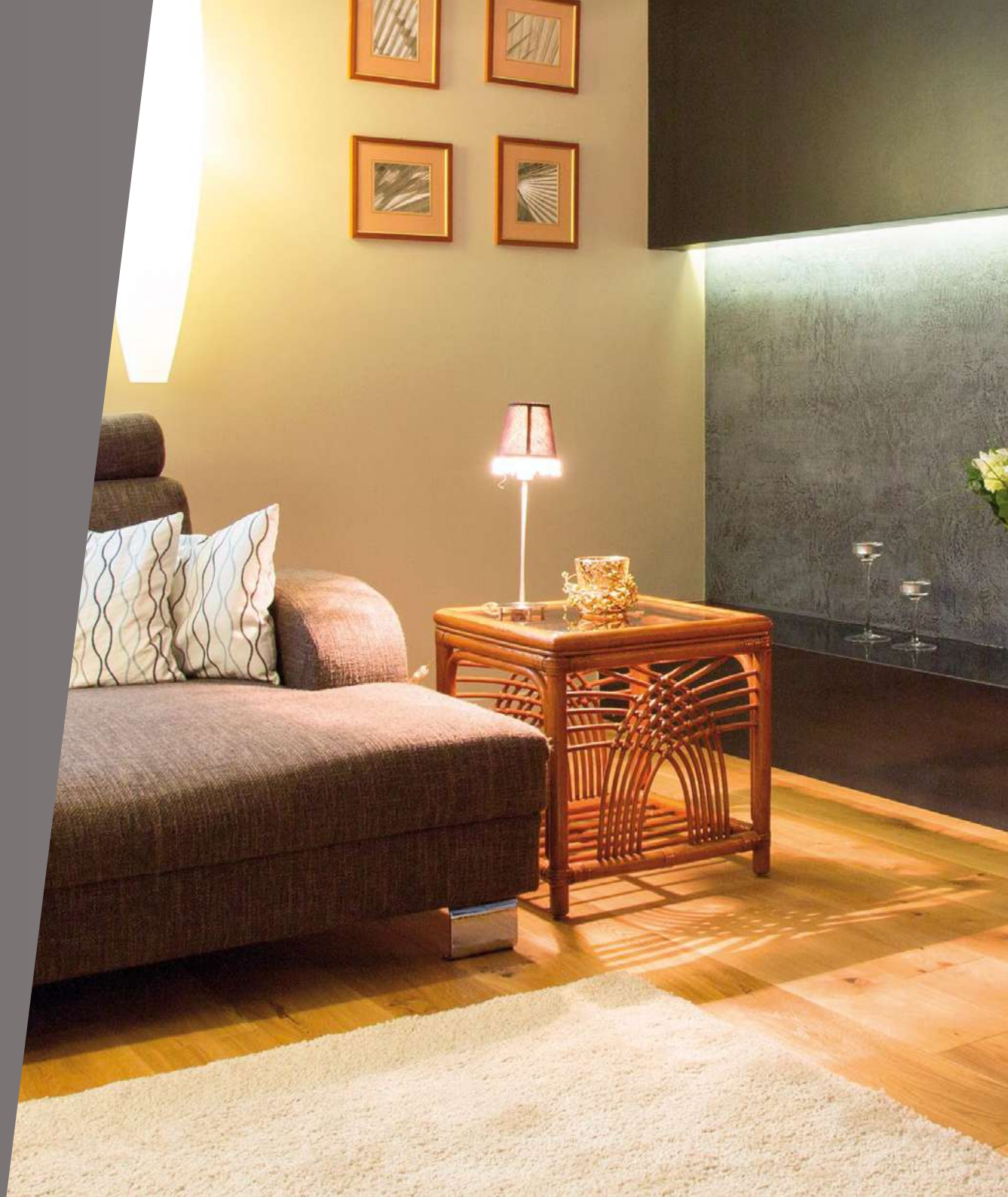
SOL LINE

Είναι διακριτικά όμορφη και έχει κατασκευαστεί με τέτοιο τρόπο, ώστε να ανακτά τη μέγιστη δυνατή ενέργεια από το ξύλο με τις ελάχιστες δυνατές εκπομπές καυσαερίου, χρησιμοποιώντας καινοτόμο τεχνολογία αυτόματης ρύθμισης έντασης της καύσης.

Σχεδιασμένη για εύκολη εγκατάσταση, με ενσωματωμένα τα ισχυρά βεντιλατέρ 400 m³/h, καθώς και τον ηλεκτρονικό ρυθμιστή τους.

Διατίθεται σε τέσσερα μεγέθη, έτσι ώστε να έχετε τη δυνατότητα να επιλέξετε αυτό που θα ανταποκρίνεται πλήρως στις σχεδιαστικές και θερμικές ανάγκες σας.

Ανεξαρτήτως του μεγέθους συσκευής που θα επιλέξετε, θα αποκομίσετε την καλύτερη οπτική της φλόγας προσφέροντάς σας παράλληλα και απίστευτη θερμική ισχύ.





SOL LINE / 60 / 70 / 80 / 90

Χαρακτηριστικά

- _ Χαμηλή κατανάλωση καύσιμης ύλης με ελάχιστα κατάλοιπα (περίπου 1kg στάχτης ανά 100kg ξύλο)
- _ Μεγάλο διπλό κεραμικό τζάμι 800°C
- _ Μεγάλος χώρος καύσης με βερμικουλίτη
- _ Πατενταρισμένος καυστήρας τριτογενούς καύσης, πλήρως ελεγχόμενος
- _ Στιβαρή κατασκευή (μονομπλόκ), 3-5mm λαμαρίνα
- _ Εξαιρετική στεγανοποίηση πόρτας
- _ Χερούλι διπλής θέσης για εύκολο άναμμα και ασφάλεια
- _ Δυνατότητα παροχής εξωτερικού αέρα καύσης
- _ Δυνατότητα διανομής θερμού αέρα και σε άλλα δωμάτια



SOL 90

Ιδιαίτερα χαρακτηριστικά



Αποσπώμενο χερούλι (κρύο χέρι) διπλής θέσης



Θυρίδα κεντρικών ρυθμίσεων



Ηλεκτρονικός θερμοστάτης πολλαπλών λειτουργιών & αυτόματος ρυθμιστής αέρα καύσης



Καθαριζόμενα φίλτρα εισαγωγής αέρα θέρμανσης



Ρυθμιζόμενη διπλή θυρίδα εξαγωγής αέρα



Ανοξείδωτο περιστρεφόμενο διάφραγμα



SOL 60



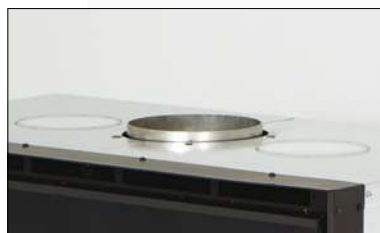
SOL 70



SOL 80



Πατενταρισμένος καυστήρας με τριτογενή καύση **καύση**



Διπλή εξαγωγή θερμού αέρα (καναλιζέ)



Δύο διπλά μοτέρ συνολικής ισχύος 420m³/h

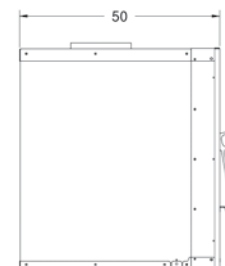
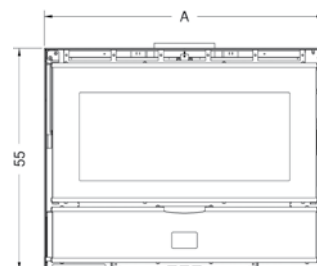
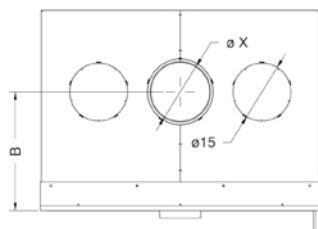


100 kg = 1 kg

Ελάχιστα κατάλοιπα



Τεχνικά Χαρακτηριστικά	60	60+	70	70+	80	80+	90	90+
Συνολική απόδοση θερμότητας	10 kW	11 kW	12 kW	13 kW	14 kW	15 kW	16 kW	17 kW
Ενεργειακή κλάση	A	A	A	A	A	A	A	A
Απόδοση καύσης	77 %	77 %	77 %	77 %	77 %	77 %	77 %	77 %
Ωριαία κατανάλωση καυσίμου	3.1 Kg/h	3 Kg/h	3.7 Kg/h	3.6 Kg/h	4.3 Kg/h	4.1 Kg/h	4.9 Kg/h	4.7 Kg/h
Εύρος απόδοσης	4.3 - 13.1 kW	4.7 - 14.5 kW	4.3 - 16.4 kW	4.7 - 18.2 kW	4.9 - 19.6 kW	5.4 - 21.8 kW	4.9 - 22.3 kW	5.4 - 24.7 kW
Θερμαινόμενο εμβαδόν*	30 - 100 m ²	30 - 105 m ²	30 - 120 m ²	30 - 130 m ²	35 - 140 m ²	35 - 150 m ²	35 - 160 m ²	35 - 170 m ²
Εκπομπές CO (με παροχή O ₂ σε ποσοστό 13%)	0,090 %		0,090 %		0,090 %		0,090 %	
Διαστάσεις συσκευής (Π x Β x Υ)	59/50/55 cm		69/50/55 cm		79/50/55 cm		89/50/55 cm	
Διαστάσεις χώρου καύσης (Π x Β x Υ)	42/27/37cm		52/27/37cm		62/27/37cm		72/27/37cm	
Βάρος	95 Kg		108 Kg		120 Kg		132 Kg	



Διαστάσεις συσκευής

	60	70	80	90
A	58,5 cm	68,5 cm	78,5 cm	88,5 cm
X		15 cm		18 cm
B		29 cm		18 cm

Τομή / Σχεδιαστικά πλεονεκτήματα

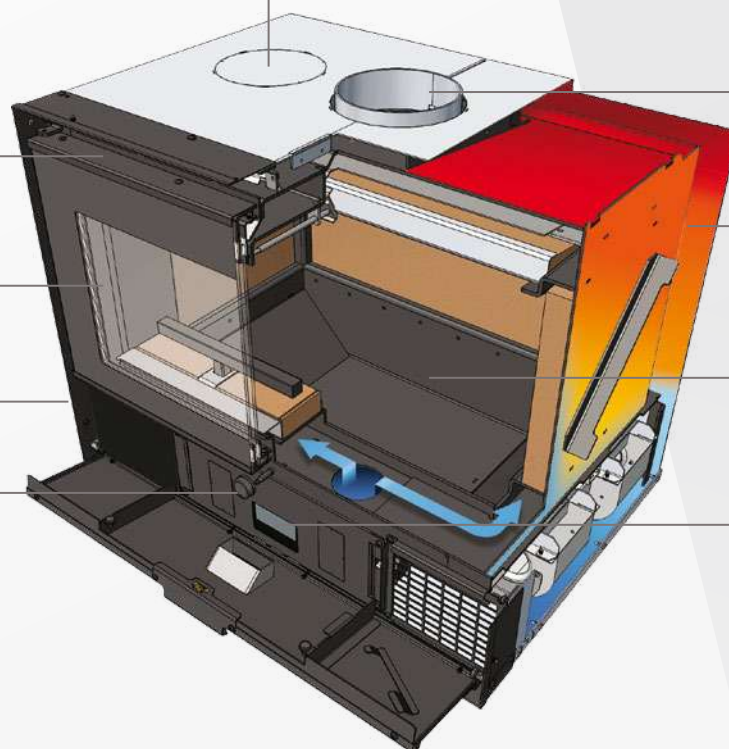
Εξαγωγή αέρα (καναλιζέ)

Εμπρόσθια ρυθμιζόμενη εξαγωγή αέρα

Κεντρική θυρίδα
με κεραμικό τζαμι 800°C

Καθαριζόμενα φίλτρα εισαγωγής αέρα

Αυτόματος ρυθμιστής αέρα καύσης



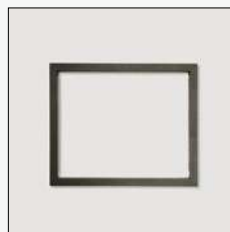
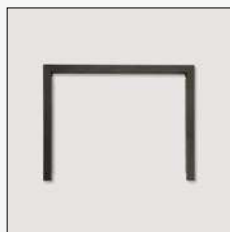
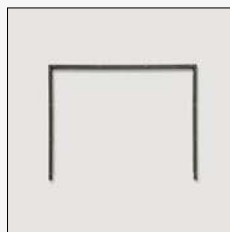
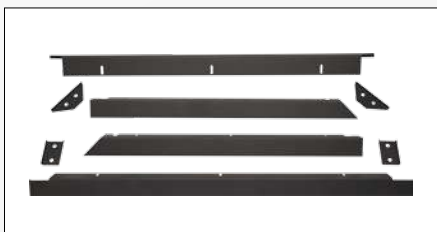
Καπνοδόχος

Χώρος κυκλοφορίας ζεστού αέρα

Χώρος καύσης

Αυτόματη διάταξη έλεγχου βεντιλατέρ

Αξεσουάρ



Μεταλλικό Π ή τελάρο για κάλυψη του πλαισίου γύρω από το τζάκι, από 4-10cm

DECO LINE

Δεν είναι μια ακόμα σειρά τζακιών.

Είναι η απελευθέρωση των σειρών NEAT και SOL από τη συμβατική τοποθέτηση.

Είναι ένας συνδυασμός βάσεων στήριξης, μηχανισμών και επιφανειών κάλυψης που επιτρέπουν σε αυτές τις σειρές να ξεπερνούν τα γνωστά αρχιτεκτονικά όρια εγκατάστασης και να θέσουν νέες βάσεις και όρια στην εσωτερική αρχιτεκτονική και διακόσμηση.

Σημαντικό είναι το γεγονός ότι τα τζάκια δεν είναι πλέον μόνιμα συνδεδεμένα με το οίκημα, αλλά μπορούν να ακολουθήσουν τον ιδιοκτήτη τους.

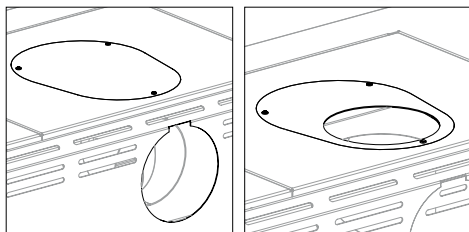




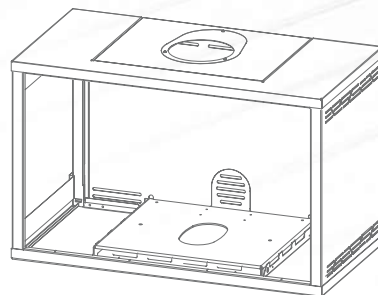
DECO LINE SHELL

Το σύστημα στήριξης και κάλυψης SHELL δίνει τη δυνατότητα τοποθέτησης χαμηλά στο πάτωμα ή πάνω σε οποιαδήποτε άλλη επιφάνεια που θα δημιουργήσετε μόνοι σας ή ο διακοσμητής ή ο αρχιτέκτονας σας. Οι πιθανές δημιουργίες είναι άπειρες, λαμβάνοντας πάντα υπόψη ότι η επιφάνεια τοποθέτησης πρέπει να αντέχει τη βαρυντική και την θερμική καταπόνηση.

Διαθέσιμα χρώματα



Δυνατότητα με άνω ή πίσω καπνοσωλήνα μόνο στη NEAT LINE

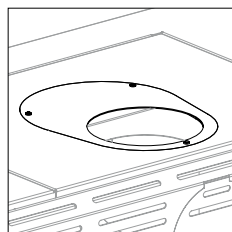
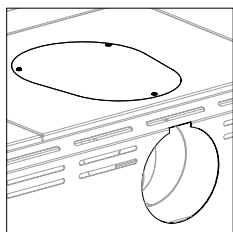


DECO LINE SHELL WALL MOUNT

Το σύστημα στήριξης και κάλυψης SHELL WALL MOUNT δίνει τη δυνατότητα τοποθέτησης πάνω σε τοίχο σε οποιοδήποτε επιθυμητό ύψος, αφήνοντας ελεύθερες επιφάνειες και δίνοντας καμβά για νέες δημιουργίες, λαμβάνοντας πάντα υπόψη ότι η επιφάνεια στήριξης πρέπει να αντέχει την βαρυτική και θερμική καταπόνηση. Το SHELL WALL MOUNT είναι έτσι κατασκευασμένο, ώστε να μπορεί να εγκατασταθεί ή να απεγκατασταθεί εύκολα στο μέλλον.

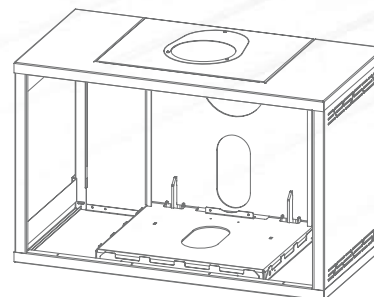


Διαθέσιμα χρώματα



Δυνατότητα με άνω ή πίσω καπνοσωλήνα μόνο στη NEAT LINE

Βάση στήριξης τοίχου με κιτ εύκολης εγκατάστασης και απεγκατάστασης



DECO LINE PRESTIGE

Ο πιο εύκολος τρόπος να τοποθετήσετε ένα τζάκι στο χώρο σας ακόμα και αν τον νοικιάζετε. Μπορείτε να έχετε τους παρακάτω συνδυασμούς του τζακιού:

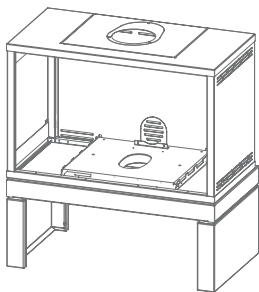
1. Με τη βάση
2. Με τη βάση και την πλάτη της βάσης
3. Με τη βάση και το συρτάρι/καρότσι (συμπεριλαμβάνεται τα πλάτη της βάσης) [εκτός της SOL 60]

Το συρτάρι/καρότσι έχει τέσσερις περιστρεφόμενες ρόδες που εξυπηρετούν στην εύκολη μετακίνηση μέσα στο χώρο σας.

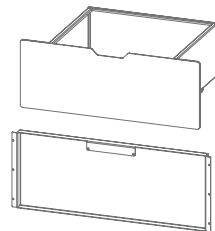
Διαθέσιμα χρώματα



Βασικό κιτ



Πρόσθετα αξεσουάρ



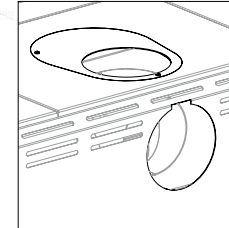
Ιδιαίτερα χαρακτηριστικά



Προαιρετικό συρτάρι μεγάλης χωρητικότητας



Συρτάρι με ρόδες για εύκολη μετακίνηση μέσα στο χώρο



Δυνατότητα με άνω ή πίσω καπνοσωλήνα μόνο στη NEAT LINE



Διατίθεται χωρίς την πλάτη και το συρτάρι



DECO LINE ELEGANCE

Το ELEGANCE δεν είναι μόνο μια ποιοτική λύση με εύκολη εγκατάσταση. Σχεδιαστικά μας ανεβάζει στο επόμενο επίπεδο διακόσμησης, θέτοντας νέες βάσεις για τον εσωτερικό σχεδιασμό χώρου. Οι πιθανοί συνδυασμοί του τζακιού μπορεί να είναι οι εξής:

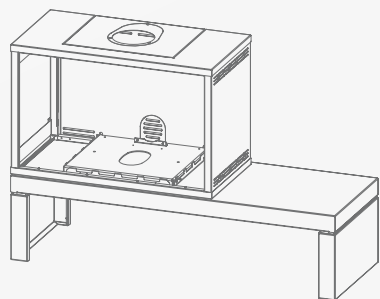
1. Με τη βάση
2. Με τη βάση και την πλάτη της βάσης
3. Με τη βάση και τα συρτάρια/ καρότσια (συμπεριλαμβανομένης της πλάτης της βάσης)

Τα συρτάρια/καρότσια διαθέτουν το καθένα από τέσσερις περιστρεφόμενες ρόδες για την εύκολη μετακίνηση τους μέσα στο χώρο.

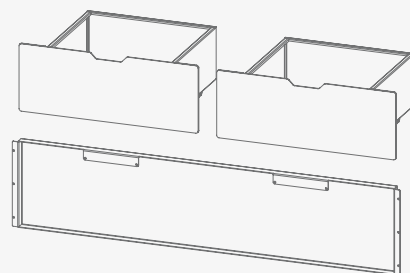
Διαθέσιμα χρώματα



Βασικό κιτ



Πρόσθετα αξεσουάρ



Ιδιαίτερα χαρακτηριστικά



Προαιρετικό συρτάρι μεγάλης χωρητικότητας



Δυνατότητα τοποθέτησης στα δεξιά, στο κέντρο ή σε οποιοδήποτε άλλο σημείο επιθυμείτε



DECO LINE ROTARY SOL

Η άριστη γνώση της καύσης καθώς και η υψηλή κατασκευαστική δυνατότητα μετά από την άνω των 50 ετών εμπειρία, σε συνδυασμό με το μεράκι, μας οδήγησε αναπόφευκτα στη δημιουργία πιο εξεζητημένων σχεδιαστικών συστημάτων, όπως το ROTARY.

Αυτός ο μηχανισμός μαζί με τον περιστρεφόμενο καπναγωγό, δίνουν τη δυνατότητα στη σειρά SOL να περιστρέφεται από 60°-300° όταν συνδυάζεται με τις βάσεις PRESTIGE και ELEGANCE.

Ο περιστροφικός μηχανισμός δίνει τη δυνατότητα για σταδιακή περιστροφή 300° ανά 30° καθώς και τη δυνατότητα να τοποθετηθεί στοπ σε συγκεκριμένο εύρος κίνησης.

Επίσης, ο περιστροφικός καπναγωγός μπορεί πολύ εύκολα να καθαριστεί και να συντηρηθεί.



Εύκολο άνοιγμα για καθαρισμό



Περιστροφικός καπναγωγός



Περιστρεφόμενη βάση στήριξης



Δυνατότητα
περιστροφής
από 60 έως
330 μοίρες

Φάσεις περιστροφής



MENTOR LINE | AIR LINE

Με πάνω από μισό αιώνα στην κατασκευή τζακιών, η εταιρεία ARTE σας παρουσιάζει τη νέα σειρά **MENTOR**.

Η εξειδίκευση και οι δεξιότητες που αποκτήθηκαν αυτά τα χρόνια συμπυκνώθηκαν στο σχεδιασμό και την κατασκευή ενός καλού ανθεκτικού και τίμιου προϊόντος.

Η διαδρομή από την αρχική ιδέα έως το τελικό προϊόν είναι μεγάλη. Απαιτήθηκαν μήνες ανάπτυξης και εκτεταμένων δοκιμών. Συγκεράσαμε τις νέες καινοτόμες λύσεις σχεδιασμού και κατασκευής με το πάθος μας για όμορφα και φιλικότερα προϊόντα προς το περιβάλλον χωρίς φειδώ όμως προς την απόδοση.

Τα καλά πράγματα απαιτούν χρόνο.
Δεν παράγουμε προβλήματα.
Παράγουμε τον **MENTOR**.



MENTOR LINE

ST 80, 90, 100, 120

Χαρακτηριστικά

- _Αυτόματος ρυθμιστής καπναερίων (ADF)
- _Έως τέσσερις εξόδους θερμού αέρα
- _Εισαγωγή εξωτερικού αέρα στο χώρο καύσης Ø100
- _Μεγάλος χώρος καύσης με βερμικουλίτη, μαντέμι ή με συνδυασμό τους
- _Τριπλός κόφτης καπναερίων για μεγιστοποίηση απόδοσης
- _Υψηλής αντοχής και ευκρίνειας κεραμικό τζάμι 800 οC
- _Αθόρυβος γερμανικός μηχανισμός κύλισης πόρτας
- _Αυτορρυθμιζόμενο σύστημα κλεισίματος πόρτας για εξαιρετική στεγανοποίηση
- _Ανακλώμενη κα αφαιρούμενη πόρτα
- _Ηλεκτρονικός θερμοστάτης πολλαπλών λειτουργιών
- _Χαμηλή κατανάλωση καύσιμης ύλης με ελάχιστα κατάλοιπα (περίπου 1kg σταχτής ανά 100kg ξύλο)
- _Ρυθμιζόμενα πόδια με ρόδες για εύκολη εγκατάσταση

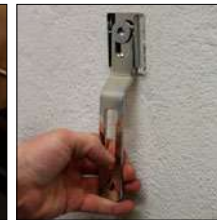


ST 80

Ιδιαίτερα χαρακτηριστικά



Αποσπώμενο χερούλι - κρύο χέρι



Επιτοίχια μαγνητική βάση για χερούλι



Αυτόματος ρυθμιστής καπναερίων (ADF)



Αξεσουάρ



Air kit με γαλβανιζέ αεροθάλαμο (απλό ή elegant)



Αντάπτορας τοποθέτησης εξωτερικού βεντιλατέρ για μηδενικό ήχο



ST 90



ST 100



ST 120



Συρόμενη πόρτα



Ανακλιόμενη πόρτα



Αφαιρούμενη πόρτα



Χώρος καύσης
βερμικουλίτης



Χώρος καύσης
βερμικουλίτης / μαντέμι



Χώρος καύσης μαντέμι



Χώρος καύσης για
ελάχιστα κατάλοιπα



Αυτόματος έλεγχος καύσης (A.F.C)



Αξιολογεί τις μετρήσεις των αισθητήρων, κίνησης πόρτας και της θερμοκρασίας του χώρου καύσης και ρυθμίζει κατά τον βέλτιστο τρόπο την παροχή αέρα σε κάθε στάδιο του κύκλου καύσης, με αποτέλεσμα μεγαλύτερη αποδοτικότητα και οικονομία.



Σταθερό χερούλι

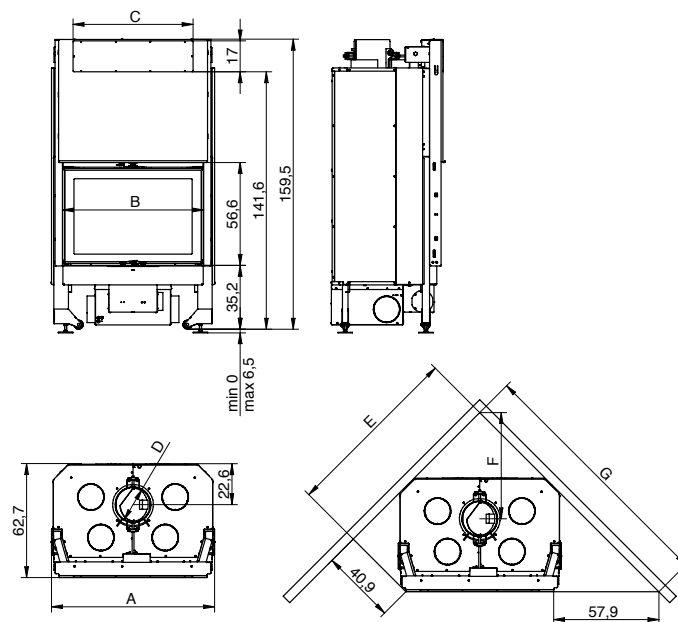


Τηλεχειριζόμενη πόρτα



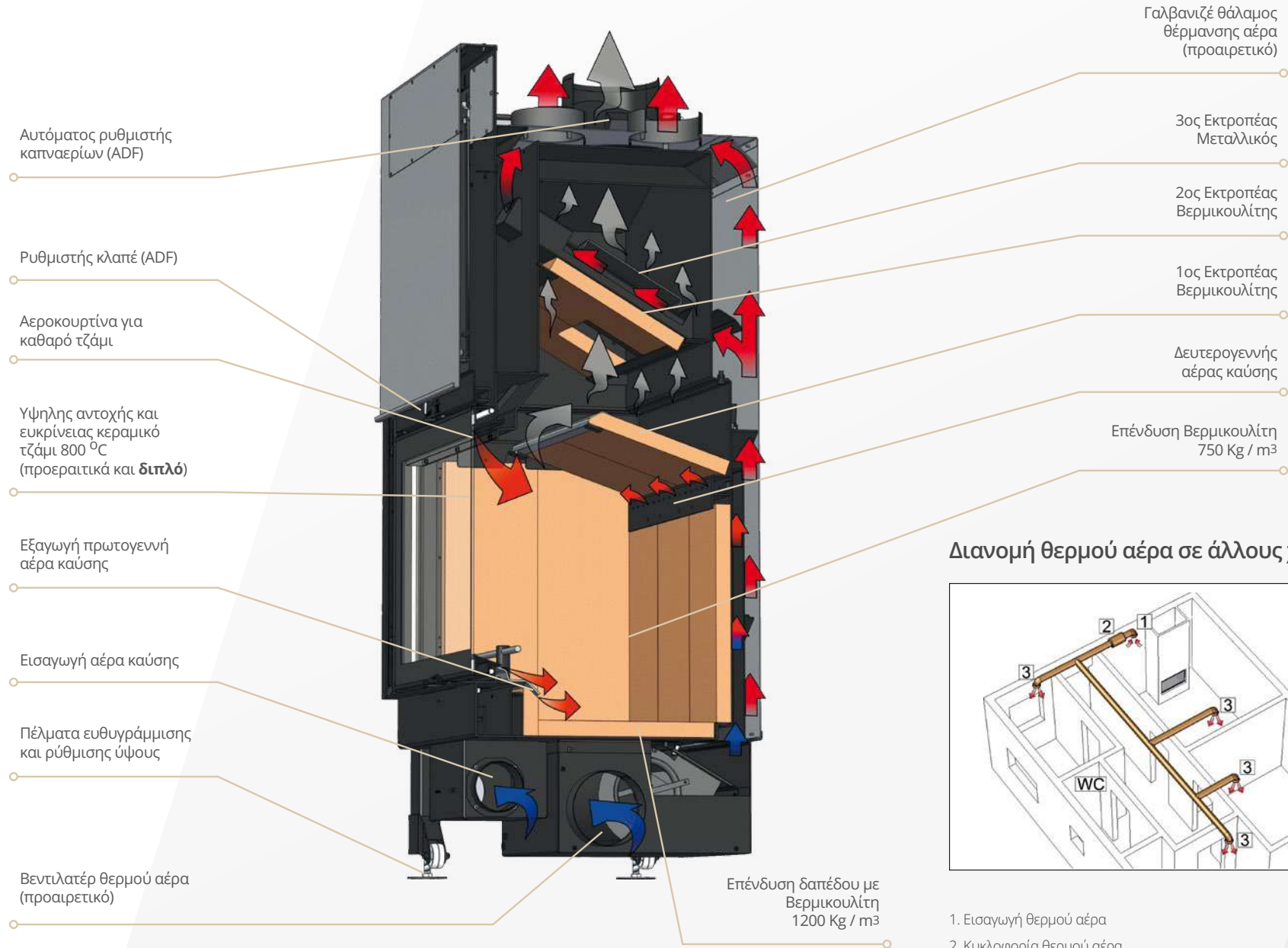
Χερούλια μεταφοράς

Διαστάσεις	/ ST80	/ ST90	/ ST100	/ ST120
A	79,7 cm	89,7 cm	99,7 cm	119,7 cm
B	67,8 cm	77,8 cm	87,8 cm	107,8 cm
C	56 cm	66 cm	76 cm	96 cm
D	20 cm	20 cm	25 cm	25 cm
E	91,3 cm	98,4 cm	105,5 cm	119,6 cm
F	53,4 cm	58,4 cm	65,9 cm	75,9 cm
G	132,3 cm	139,4 cm	146,4 cm	160,6 cm

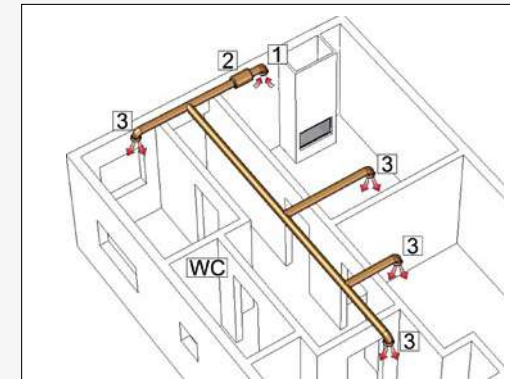


Τεχνικά χαρακτηριστικά	ST80	ST80 +	ST90	ST90 +	ST100	ST100 +	ST120	ST120 +
Συνολική απόδοση θερμότητας	15 kW	17 kW	16.5 kW	18 kW	18 kW	20 kW	19.5 kW	21.5 kW
Ενεργειακή κλάση	A+	A+	A+	A+	A+	A+	A+	A+
Απόδοση καύσης	83%	83%	82%	82%	81%	81%	80%	80%
Ωριαία κατανάλωση καυσίμου	4.2 Kg/h	4.2 Kg/h	4.7 Kg/h	4.7 Kg/h	5.2 Kg/h	5.2 Kg/h	5.7 Kg/h	5.7 Kg/h
Εύρος απόδοσης	9.9 -21.2 kW	11 - 23.5 kW	9.8 -22.3 kW	10.8 -24.8 kW	10.3 - 22.7 kW	11.5 -25.2 kW	10.9 -23.8 kW	12.1 -26.4 kW
Θερμανόμενο εμβαδόν*	65 - 175 m2	75 - 185 m2	65 - 195 m2	70 - 205 m2	70 - 210 m2	75 - 220 m2	75 - 240 m2	80 - 250 m2
Εκπομπές CO (με παροχή O2 σε ποσοστό 13%)	0.09%	0.09%	0.09%	0.09%	0.09%	0.09%	0.09%	0.09%
Διαστάσεις συσκευής (ΠxΒxΥ)	80/63/160 cm	80/63/160 cm	90/63/160 cm	90/63/160 cm	100/63/160 cm	100/63/160 cm	120/63/160 cm	120/63/160 cm
Διαστάσεις χώρου καύσης (ΠxΒxΥ)	61/36/53 cm	61/36/53 cm	71/36/53 cm	71/36/53 cm	81/36/53 cm	81/36/53 cm	101/36/53 cm	101/36/53 cm
Βάρος	285 Kg	285 Kg	310 Kg	310 Kg	340 Kg	340 Kg	385 Kg	385 Kg

Τομή / Σχεδιαστικά πλεονεκτήματα



Διανομή θερμού αέρα σε άλλους χώρους



1. Εισαγωγή θερμού αέρα
2. Κυκλοφορία θερμού αέρα
3. Εξαγωγή θερμού αέρα από το δίκτυο

MENTOR LINE

HYDRO ST 80, 90, 100

Χαρακτηριστικά

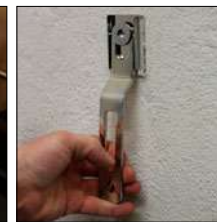
- _Στιβαρή κατασκευή (μονομπλοκ) 3 έως 6mm λαμαρίνα
- _Δυνατότητα επιλογής υδραυλικής σύνδεσης αριστερά ή δεξιά
- _Ξεχωριστό κύκλωμα ασφάλειας υπερθέρμανσης για ψύξη υδροθαλάμου
- _Μονωμένος υδροθάλαμος με 10cm κεραμοβάμβακα
- _Αυτόματος ρυθμιστής καπναερίων (ADF)
- _Εισαγωγή εξωτερικού αέρα στο χώρο καύσης Ø100
- _Μεγάλος χώρος καύσης με βερμικουλίτη, μαντέμι ή με συνδυασμό τους
- _Υψηλής αντοχής και ευκρίνειας κεραμικό τζάμι 800 οC
- _Αθόρυβος γερμανικός μηχανισμός κύλισης πόρτας
- _Αυτορρυθμιζόμενο σύστημα κλεισίματος πόρτας για εξαιρετική στεγανοποίηση
- _Ανακλόμενη και αφαιρούμενη πόρτα
- _Ηλεκτρονικά ρυθμιζόμενη παροχή αέρα καύσης και αυτόματη προστασία απο υπερθέρμανση υδροθαλάμου
- _Χαμηλή κατανάλωση καύσιμης ύλης με ελάχιστα κατάλοιπα (περίπου 1kg σταχτής ανά 100kg ξύλο)
- _Ρυθμιζόμενα πόδια με ρόδες για εύκολη εγκατάσταση



Ιδιαίτερα χαρακτηριστικά



Αποσπώμενο χερούλι - κρύο χέρι



Επιτοίχια μαγνητική βάση για χερούλι



Αυτόματος ρυθμιστής καπναερίων (ADF)



Εισαγωγή - εξαγωγή νερού θέρμανσης, με επιλογή δεξιά ή αριστερά



Εναλλάκτης θερμότητας υψηλών επιδόσεων με τούμπα και επιβραδυντές



Παροχή αποστράγγισης



ST 90



ST 100



Συρόμενη πόρτα



Ανακλίνμενη πόρτα



Αφαιρούμενη πόρτα



Χώρος καύσης βερμικουλίτης



Χώρος καύσης βερμικουλίτης / μαντέμι



Χώρος καύσης μαντέμι



100 kg = 1 kg

Χώρος καύσης για ελάχιστα κατάλοιπα



Αυτόματος έλεγχος καύσης και κυκλοφορίας νερού (A.F.C.)



Αυτόματη ρύθμιση αέρα καύσης με προστασία υπερθέρμανσης, σύστημα anti-block και anti-freeze, καθώς και έλεγχο ενός έως τριών κυκλοφορητών.

Αξεσουάρ



Σταθερό χερούλι



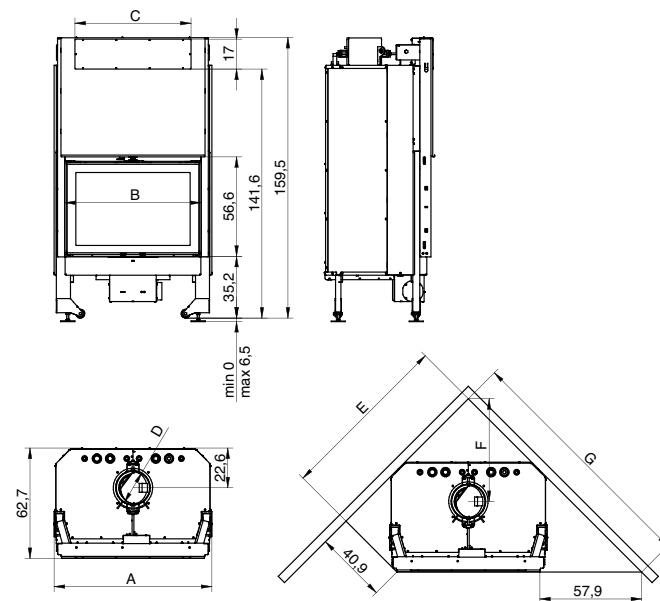
Τηλεχειριζόμενη πόρτα



Χερούλια μεταφοράς

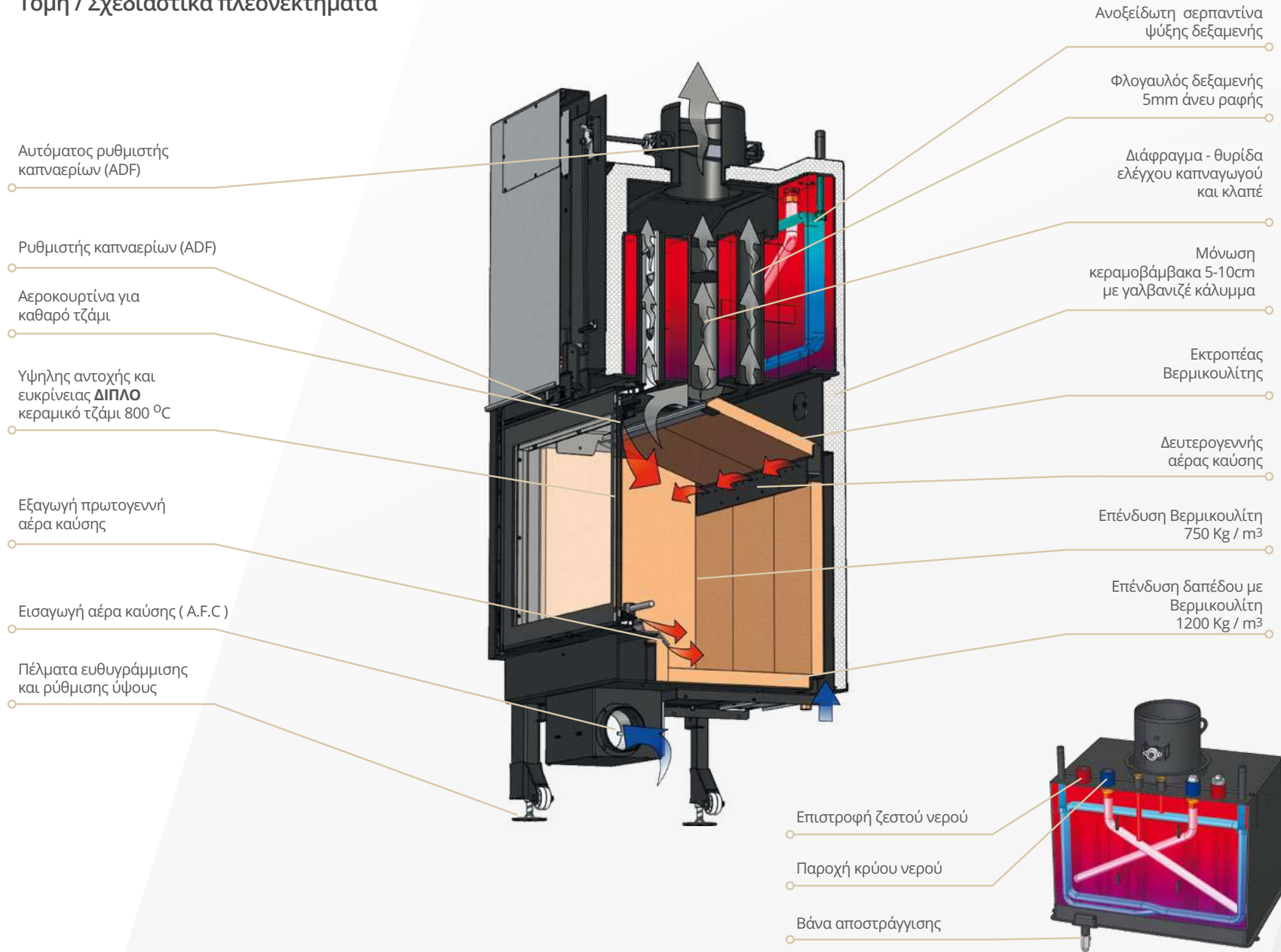


Διαστάσεις	/ ST80	/ ST90	/ ST100
A	79,7 cm	89,7 cm	99,7 cm
B	67,8 cm	77,8 cm	87,8 cm
C	56 cm	66 cm	76 cm
D	20 cm	20 cm	25 cm
E	91,3 cm	98,4 cm	105,5 cm
F	53,4 cm	58,4 cm	65,9 cm
G	132,3 cm	139,4 cm	146,4 cm



Τεχνικά χαρακτηριστικά	ST80 Hydro	ST80 Hydro +	ST90 Hydro	ST90 Hydro +	ST100 Hydro	ST100 Hydro +
Συνολική απόδοση θερμότητας	18 kW	24 kW	20 kW	26 kW	21 kW	28 kW
Συνολική απόδοση θερμότητας στο νερό	13.5 kW	17 kW	14.5 kW	18 kW	15.5 kW	20 kW
Ενεργειακή κλάση	A+	A+	A+	A+	A+	A+
Απόδοση καύσης	84%	84%	83%	83%	82%	82%
Χωρητικότητα δοχείου νερού	60 lt	60 lt	60 lt	60 lt	80 lt	80 lt
Ωριαία κατανάλωση καυσίμου	5 Kg/h	6 Kg/h	5.6 Kg/h	6.6 Kg/h	6.1 Kg/h	7.2 Kg/h
Εύρος απόδοσης	9.9 - 18.6 kW	11 - 23.5 kW	9.9 - 19.6 kW	11 - 24.8 kW	10.3 - 19.9 kW	11.5 - 25.2 kW
Θερμαινόμενο εμβαδόν*	60 - 175 m ²	70 - 185 m ²	60 - 190 m ²	65 - 200 m ²	65 - 205 m ²	70 - 215 m ²
Εκπομπές CO (με παροχή O ₂ σε ποσοστό 13%)	0.09%	0.09%	0.09%	0.09%	0.09%	0.09%
Διαστάσεις συσκευής (ΠxΒxΥ)	80/63/160 cm	80/63/160 cm	90/63/160 cm	90/63/160 cm	100/63/160 cm	100/63/160 cm
Διαστάσεις χώρου καύσης (ΠxΒxΥ)	61/36/53 cm	61/36/53 cm	71/36/53 cm	71/36/53 cm	81/36/53 cm	81/36/53 cm
Βάρος	370 Kg	370 Kg	405 Kg	405 Kg	460 Kg	460 Kg

Τομή / Σχεδιαστικά πλεονεκτήματα



Δυνατότητα επιλογής σύνδεσης αριστερά ή δεξιά

NIREAS ΥΔΡΑΥΛΙΚΟ ΤΖΑΚΙ

Η αίσθηση της άνεσης και της ζεστασιάς που δημιουργείται παρακολουθώντας το παιχνίδισμα της φλόγας μέσα από το μεγάλο τζάκι της πόρτας, συνδυαζόμενη με την ομοιόμορφη θέρμανση που προσδίδει το δίκτυο ζεστού νερού στο χώρο σας, αναγάγει την εστία NIREAS σε ένα από τα αποδοτικότερα συστήματα θέρμανσης.

Αναλογιζόμενοι τον εξαιρετικό σχεδιασμό του χώρου καύσης με το ξεχωριστό σύστημα ψύξης νερού και το αυτόματο κλείσιμο της ροής του αέρα καύσης σε περίπτωση υπερθέρμανσης, η εστία NIREAS καθίσταται ένα από τα ασφαλέστερα συστήματα θέρμανσης.





NIREAS ΥΔΡΑΥΛΙΚΟ ΤΖΑΚΙ

Χαρακτηριστικά

- _ Μεγάλο κεραμικό τζάμι υψηλής αντοχής και ευκρίνειας 800°C
- _ Στιβαρή κατασκευή (μονομπλόκ), 3-6mm λαμαρίνα
- _ Εξαιρετική στεγανοποίηση πόρτας με τριπλό κούμπωμα
- _ Δυνατότητα παροχής εξωτερικού αέρα καύσης
- _ Καυστήρας με δευτερογενή καύση και αεροκουρτίνα για καθαρό τζάμι, πλήρως ελεγχόμενος με αυτόματη ηλεκτρονική ρύθμιση και προστασία υπερθέρμανσης
- _ Αυτόματος ρυθμιστής απαγωγής καυσαερίων (ADF)
- _ Χαμηλή κατανάλωση καύσιμης ύλης με ελάχιστα κατάλοιπα
- _ Εύκολη τοποθέτηση λόγω αποσπώμενης πόρτας και ρυθμιζόμενου τελάρου (μέσα - έξω)
- _ Εύκολη αλλαγή ελατηρίου επαναφοράς πόρτας
- _ Εισαγωγή κρύου και εξαγωγή ζεστού νερού θέρμανσης από οποιαδήποτε πλευρά και οποιοδήποτε συνδυασμό
- _ Μονωμένος υδροθάλαμος 40 lt με 5cm μόνωση (πετροβάμβακα)
- _ Ξεχωριστό κύκλωμα ασφαλείας υπερθέρμανσης για ψύξη νερού
- _ Ηλεκτρονικά ρυθμιζόμενη παροχή πρωτογενή αέρα και αυτόματη προστασία από υπερθέρμανση νερών
- _ Εύκολη αλλαγή επαναφορτιζόμενης μπαταρίας μακράς διάρκειας ηλεκτρονικού συστήματος ρύθμισης πρωτογενή αέρα
- _ Αποσπώμενη και ρυθμιζόμενη καθ' ύψος βάση
- _ Εύκολη αφαίρεση μεταλλικής κόφτρας καπναερίων



Εισαγωγή κρύου νερού και εξαγωγή ζεστού νερού θέρμανσης από οποιαδήποτε πλευρά και οποιοδήποτε συνδυασμό. Ξεχωριστό κύκλωμα ψύξης νερού. Μονωμένος υδροθάλαμος.



Μεγάλο ενιαίο τζάμι. Εύκολη τοποθέτηση λόγω αποσπώμενης πόρτας και ρυθμιζόμενου τελάρου (μέσα - έξω)

Τεχνικά Χαρακτηριστικά	NIREAS	NIREAS+
Συνολική απόδοση θερμότητας	18 kW	24 kW
Συνολική απόδοση θερμότητας στο νερό	11,5 kW	18 kW
Ενεργειακή κλάση	A	A
Απόδοση καύσης	78.5 %	78.5 %
Χωρητικότητα δοχείου νερού	40 lt	40 lt
Ωριαία κατανάλωση καυσίμου	5.4 Kg/h	6.5 Kg/h
Εύρος απόδοσης	10.5 - 27.4 kW	11.7 - 30.4 kW
Θερμαινόμενο εμβαδόν*	55 - 160 m ²	60 - 165 m ²
Εκπομπές CO (με παροχή O ₂ σε ποσοστό 13%)	0,100 %	
Διαστάσεις συσκευής (Π x Β x Υ)	77.5/50/128 cm	
Διαστάσεις χώρου καύσης (Π x Β x Υ)	60/32/42 cm	
Βάρος	208 Kg	

Ιδιαίτερα χαρακτηριστικά



Αυτόματος ρυθμιστής απαγωγής καυσαερίων



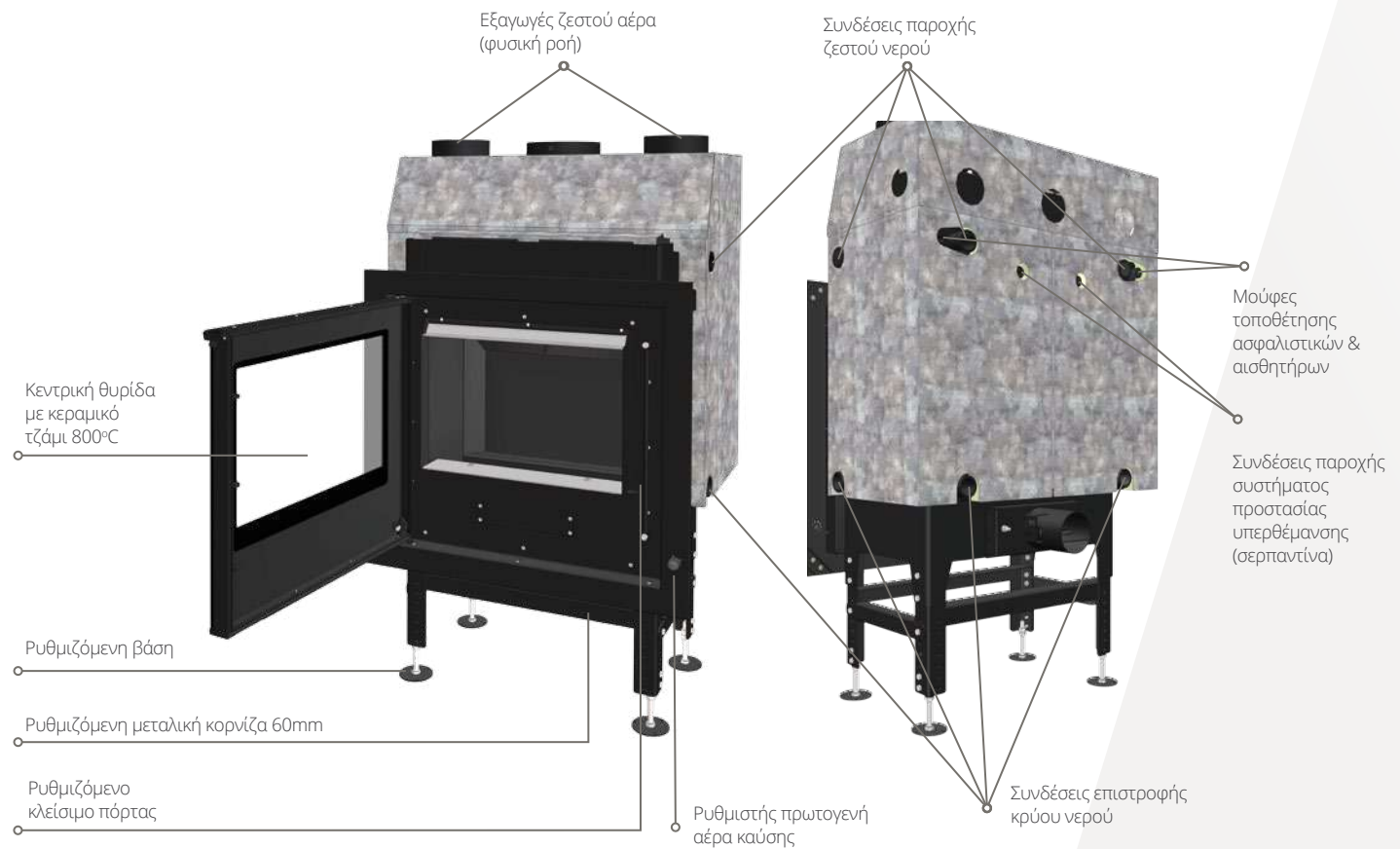
Ρυθμιζόμενη παροχή πρωτογενούς αέρα και αυτόματη προστασία υπερθέρμανσης



Αυτόματη ρύθμιση πρωτογενούς αέρα με προστασία υπερθέρμανσης καθώς και έλεγχο ενός έως τριών κυκλοφορητών. Προαιρετικός εξοπλισμός.

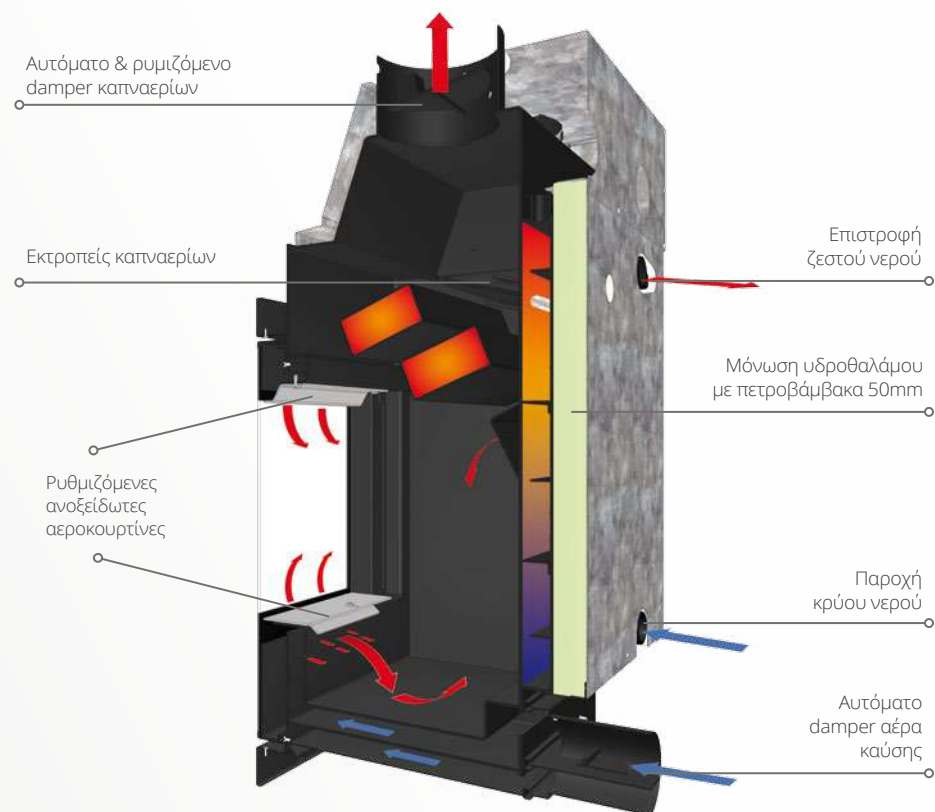


Σχεδιαστικά πλεονεκτήματα

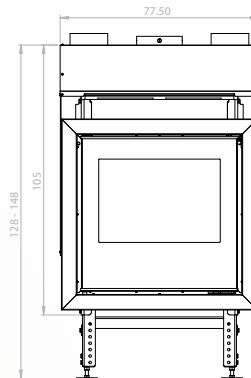
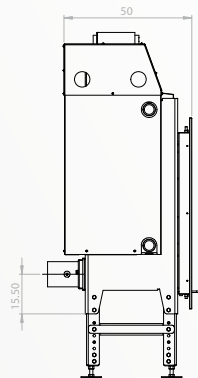
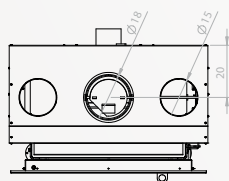


Χάρη στον σύγχρονο σχεδιασμό του υδροθαλάμου, η εστία NIREAS παρέχει εύκολη σύνδεση στο δίκτυο θέρμανσης από οποιοδήποτε σημείο και με οποιονδήποτε συνδυασμό θέλετε χωρίς να επηρεάζεται η απόδοση της συσκευής στο νερό. Αυτό επιτυγχάνεται μέσω 4 σημείων παροχής ζεστού νερού στο άνω μέρος και 4 σημείων εισόδου κρύου νερού στο κάτω μέρος της συσκευής.

Τομή / Σχεδιαστικά πλεονεκτήματα



Διαστάσεις



TREND LINE | AIR LINE

Η σειρά TREND με τον σχεδιασμό της καταφέρνει να υποστηρίξει πλήρως τις minimal τάσεις της σύγχρονης αρχιτεκτονικής. Απελευθερώνει ταυτόχρονα τις σχεδιαστικές δυνατότητες εγκατάστασης στο μέγιστο βαθμό. Και όλα αυτά χωρίς να περιορίζει, άλλα αυξάνει την θερμική της απόδοση και την δική σας απόλαυση.



TREND LINE

ST 80/ 90

Χαρακτηριστικά

- _Έως τέσσερις εξόδους θερμού αέρα
- _Εισαγωγή εξωτερικού αέρα στο χώρο καύσης Ø100
- _Μεγάλος χώρος καύσης με βερμικουλίτη, μαντέμι ή με συνδυασμό τους
- _Υψηλής αντοχής και ευκρίνειας κεραμικό τζάμι 800 οC
- _Δυνατότητα επιλογής δεξιού ή αριστερού ανοίγματος της πόρτας
- _Ηλεκτρονικός θερμοστάτης πολλαπλών λειτουργιών
- _Χαμηλή κατανάλωση καύσιμης ύλης με ελάχιστα κατάλοιπα (περίπου 1kg σταχτής ανά 100kg ξύλο)
- _Ρυθμιζόμενα πόδια ύψους (15cm – 41cm)
- _Μηχανισμός αρχιτεκτονικής ανύψωσης από 40cm – 90cm
- _Εύκολη επισκεψιμότητα χωρίς παρεμβάσεις στην εξωτερική επένδυση



ST 80

Ιδιαίτερα χαρακτηριστικά



Χώρος καύσης
βερμικουλίτης

Χώρος καύσης
βερμικουλίτης / μαντέμι

Χώρος καύσης μαντέμι

Χώρος καύσης για
ελάχιστα κατάλοιπα



ST 90



Πόρτα ανοιγόμενη αριστερά - δεξιά
(ST80 - ST90)

Ρύθμιση πρωτογενή και
δευτερογενή με μία κίνηση



TREND LINE

ST 80h/ 90h

Χαρακτηριστικά

- _Έως τέσσερις εξόδους θερμού αέρα
- _Εισαγωγή εξωτερικού αέρα στο χώρο καύσης Ø100
- _Μεγάλος χώρος καύσης με βερμικουλίτη, μαντέμι ή με συνδυασμό τους
- _Υψηλής αντοχής και ευκρίνειας κεραμικό τζάμι 800 οC
- _Αθόρυβος μηχανισμός κύλισης πόρτας
- _Συρόμενη και ανοιγόμενη πόρτα με δυνατότητα επιλογής δεξιού ή αριστερού ανοίγματος της
- _Ηλεκτρονικός θερμοστάτης πολλαπλών λειτουργιών
- _Χαμηλή κατανάλωση καύσιμης ύλης με ελάχιστα κατάλοιπα (περίπου 1kg σταχτής ανά 100kg ξύλο)
- _Ρυθμιζόμενα πόδια ύψους (15cm - 41cm)
- _Μηχανισμός αρχιτεκτονικής ανύψωσης από 40cm - 90cm
- _Εύκολη επισκεψιμότητα χωρίς παρεμβάσεις στην εξωτερική επένδυση



ST 80h

Ιδιαίτερα χαρακτηριστικά



Χώρος καύσης
βερμικουλίτης

Χώρος καύσης
βερμικουλίτης / μαντέμι

Χώρος καύσης μαντέμι

Χώρος καύσης για
ελάχιστα κατάλοιπα



ST 90h



Πόρτα ανοιγόμενη αριστερά - δεξιά
(ST80h - ST90h)



Αθόρυβος μηχανισμός
κύλισης πόρτας

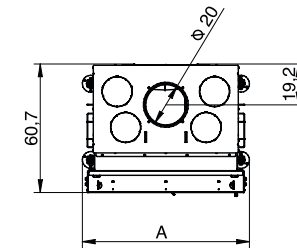
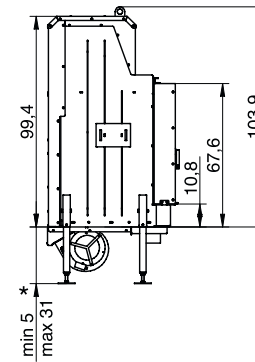
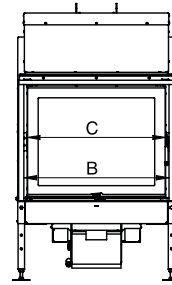


Ρύθμιση πρωτογενή και
δευτερογενή με μία κίνηση

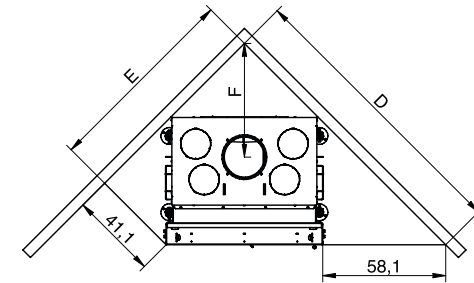


Διαστάσεις / ST80 / ST90

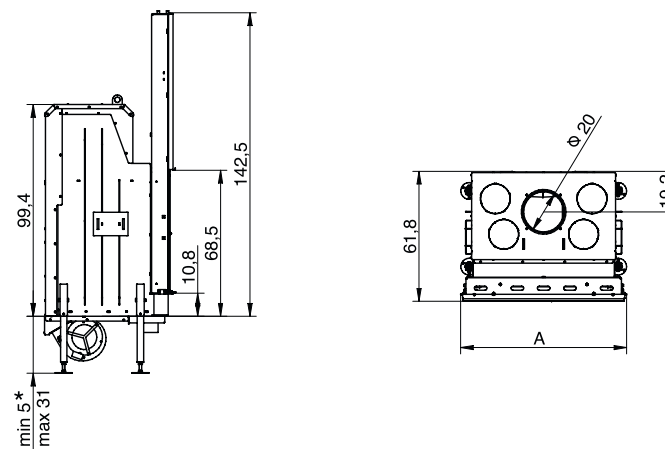
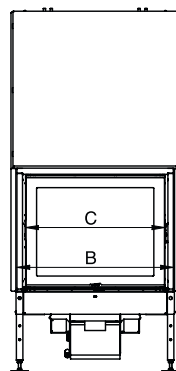
Διαστάσεις	/ ST80	/ ST90
A	79 cm	89 cm
B	68,6 cm	78,6 cm
C	65,3 cm	75,3 cm
D	134,5 cm	141,5 cm
E	93,4 cm	100,5 cm
F	53,7 cm	58,7 cm



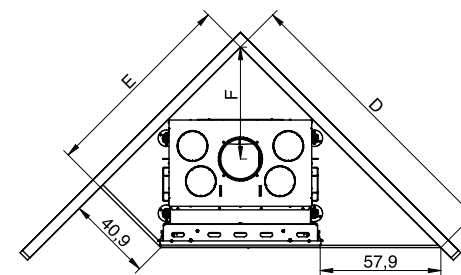
Τεχνικά χαρακτηριστικά	ST80	ST80 +	ST90	ST90 +
Συνολική απόδοση θερμότητας	13.5 kW	15.5 kW	15 kW	16.5 kW
Ενεργειακή κλάση	A	A	A	A
Απόδοση καύσης	75%	75%	75%	75%
Ωριαία κατανάλωση καυσίμου	4.2 Kg/h	4.4 Kg/h	4.7 Kg/h	4.7 Kg/h
Εύρος απόδοσης	8.9 – 19.1 kW	9.9 - 21.2 kW	8.9 – 20.4 kW	9.9 – 22.6 kW
Θερμαινόμενο εμβαδόν*	60 - 155 m2	65 - 165 m2	60 - 175 m2	65 - 180 m2
Εκπομπές CO (με παροχή O2 σε ποσοστό 13%)	0.09%	0.09%	0.09%	0.09%
Διαστάσεις συσκευής (ΠxΒxΥ)	80/63/122 cm	80/63/122 cm	90/63/122 cm	90/63/122 cm
Διαστάσεις χώρου καύσης (ΠxΒxΥ)	61/36/53 cm	61/36/53 cm	71/36/53 cm	71/36/53 cm
Βάρος	152 Kg	152 Kg	165 Kg	165 Kg



Διαστάσεις	/ ST80h	/ ST90h
A	79 cm	89 cm
B	73,4 cm	83,4 cm
C	65,3 cm	75,3 cm
D	136 cm	143,1 cm
E	95,1 cm	102,1 cm
F	53,7 cm	58,7 cm



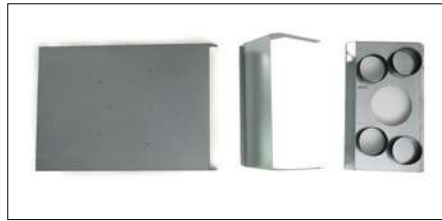
Τεχνικά χαρακτηριστικά	ST80 h	ST80 h +	ST90 h	ST90 h +
Συνολική απόδοση θερμότητας	13.5 kW	15.5 kW	15 kW	16.5 kW
Ενεργειακή κλάση	A	A	A	A
Απόδοση καύσης	75%	75%	75%	75%
Ωριαία κατανάλωση καυσίμου	4.2 Kg/h	4.4 Kg/h	4.7 Kg/h	4.7 Kg/h
Εύρος απόδοσης	8.9 - 19.1 kW	9.9 - 21.2 kW	8.9 - 20.4 kW	9.9 - 22.6 kW
Θερμαινόμενο εμβαδόν*	60 - 155 m ²	65 - 165 m ²	60 - 175 m ²	65 - 180 m ²
Εκπομπές CO (με παροχή O ₂ σε ποσοστό 13%)	0.09%	0.09%	0.09%	0.09%
Διαστάσεις συσκευής (ΠxBxΥ)	80/63/160 cm	80/63/160 cm	90/63/160 cm	90/63/160 cm
Διαστάσεις χώρου καύσης (ΠxBxΥ)	61/36/53 cm	61/36/53 cm	71/36/53 cm	71/36/53 cm
Βάρος	200 Kg	200 Kg	219 Kg	219 Kg



Αξεσουάρ



Air kit με γαλβανιζέ αεροθάλαμο (απλό ή elegant)



Ανάπτορας τοποθέτησης εξωτερικού βεντιλατέρ για μηδενικό ήχο



Βεντιλατέρ εξωτερικής εγκατάστασης με κτίο και φίλτρο



Αρχιτεκτονική βάση υπερυψωμένου τζακιού min 0,4m, max 0,9m



Αυτόματος έλεγχος καύσης (A.F.C.)



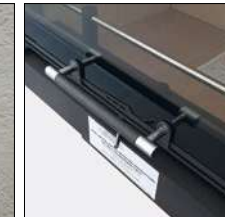
Ρυθμιζόμενο κλαπέ αεραγωγού Ø 200mm



Αποσπώμενο χερούλι - κρύο χέρι



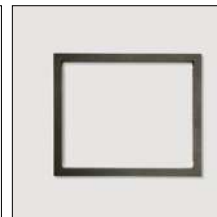
Επιτοίχια μαγνητική βάση για χερούλι



Σταθερό χερούλι **(Προαιρετικό)**



Ρυθμιζόμενο (μέσα - έξω) μεταλλικό Π ή τελάρο πλάτους 6cm για κάλυψη του πλαισίου γύρω από το τζάκι. Μόνο για ST80 και ST90



Ενισχυμένη σχάρα από μασίφ σίδηρο 16x16mm, με κλίση προς τα πίσω έτσι ώστε να αποτρέπεται η κύλιση ξύλων προς την πόρτα.

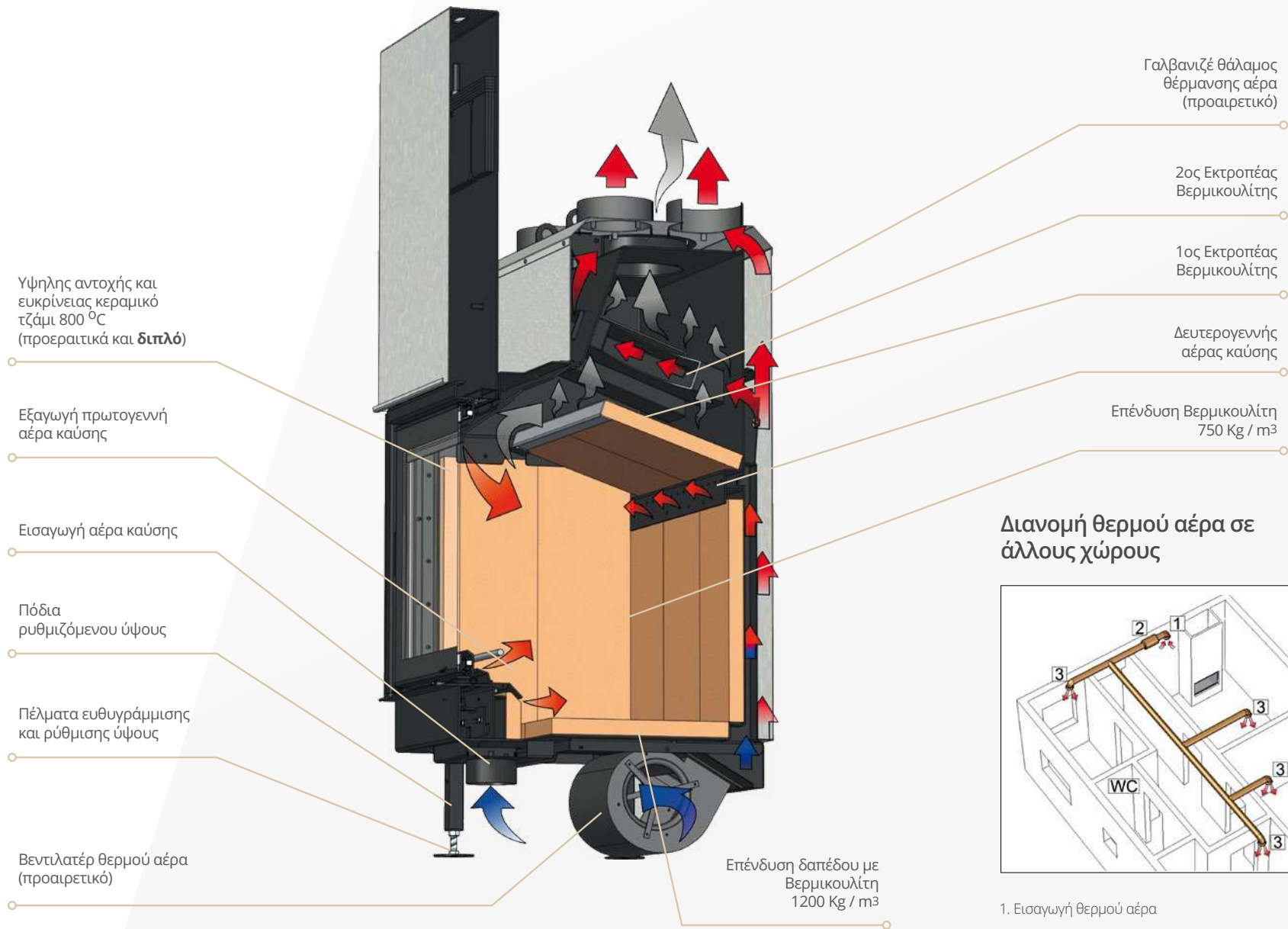


Kit παροχής εξωτερικού αέρα καύσης Ø 100mm

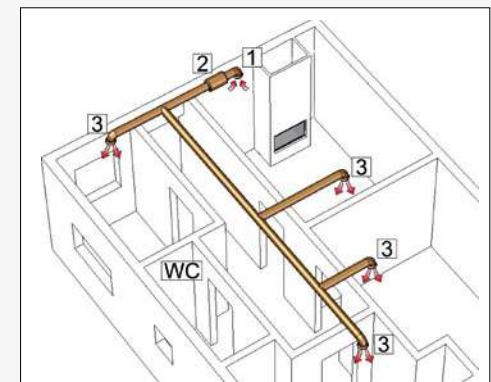


Μούφα καπναγωγού αρσενική - αρσενική

Τομή / Σχεδιαστικά πλεονεκτήματα



Διανομή θερμού αέρα σε άλλους χώρους



1. Εισαγωγή θερμού αέρα
2. Κυκλοφορία θερμού αέρα
3. Εξαγωγή θερμού αέρα από το δίκτυο

COSY LINE

Ο κλασικός σχεδιασμός συναντά τη μοντέρνα αντίληψη λειτουργίας των τζακιών.

Πρόκειται για μια σειρά, με υπέροχη οπτική της φλόγας που ελέγχεται από έναν άριστα σχεδιασμένο χώρο καύσης, με δευτερογενή παροχή αέρα σε τρία επίπεδα και με τον πατενταρισμένο αυτόματο ρυθμιστή απαγωγής καυσαερίων.

Το αθόρυβο αλλά ισχυρό βεντιлятор 700m³/h, ελεγχόμενο από έναν αυτόματο θερμοστάτη/ροοστάτη, καταφέρνει μέσω αγωγών να προσδίδει μεγάλο όγκο θερμού αέρα στη μέγιστη απόσταση, εκμεταλλευόμενο την υψηλή αποδοτικότητα του τζακιού.

Χάρη στην ύπαρξη αρκετών τύπων, η σειρά COSY μπορεί σίγουρα να συνδυάσει τις θερμικές με τις σχεδιαστικές ανάγκες του χώρου σας.





COSY LINE

ST65, AR65, TR65, COL65 / COR65

Χαρακτηριστικά

- _ Έως τέσσερις εξόδους θερμού αέρα
- _ Αυτόματος ρυθμιστής απαγωγής καυσαερίων (ARTE® A.D.F. System) Patent
- _ Υψηλής αντοχής και ευκρίνειας κεραμικό τζάμι 800°C SCHOTT ROBAX®
- _ Άνοιγμα πόρτας με άλλην προσφέρει ασφάλεια για τα παιδιά
- _ Δευτερογενής καύση
- _ Μαντεμένιος χώρος καύσης (προαιρετικά με βερμικουλίτη)
- _ Εισαγωγή εξωτερικού αέρα στο χώρο καύσης Ø100
- _ Ηλεκτρονικός θερμοστάτης πολλαπλών λειτουργιών
- _ Ρυθμιζόμενα ποδαράκια



ST 65



Ενισχυμένη σχάρα από μασίφ σίδηρο 16x16mm, με κλίση προς τα πίσω έτσι ώστε να αποτρέπεται η κύλιση ξύλων προς την πόρτα. Προαιρετικός εξοπλισμός



Χώρος καύσης διαθέσιμος και με βερμικουλίτη



AR 65



TR 65



COL 65 / COR 65

Ιδιαίτερα χαρακτηριστικά



Χρωμιόμενος άξονας με κουζινέτο από τειφλόν για αθόρυβη κύλιση της πόρτας



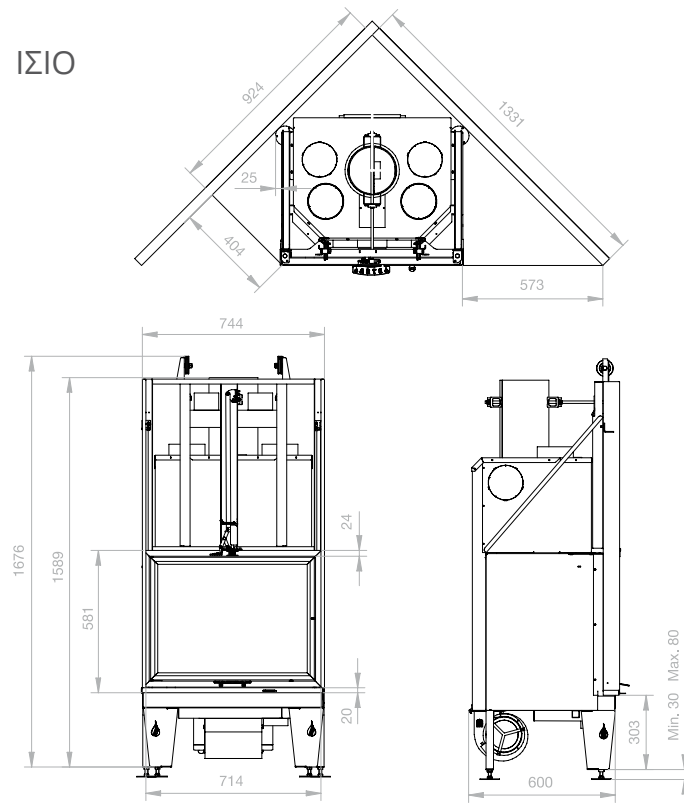
Αυτόματος ρυθμιστής απαγωγής καυσαερίων



Άνοιγμα πόρτας με κλειδί άλλην. Προσφέρει ασφάλεια για τα παιδιά

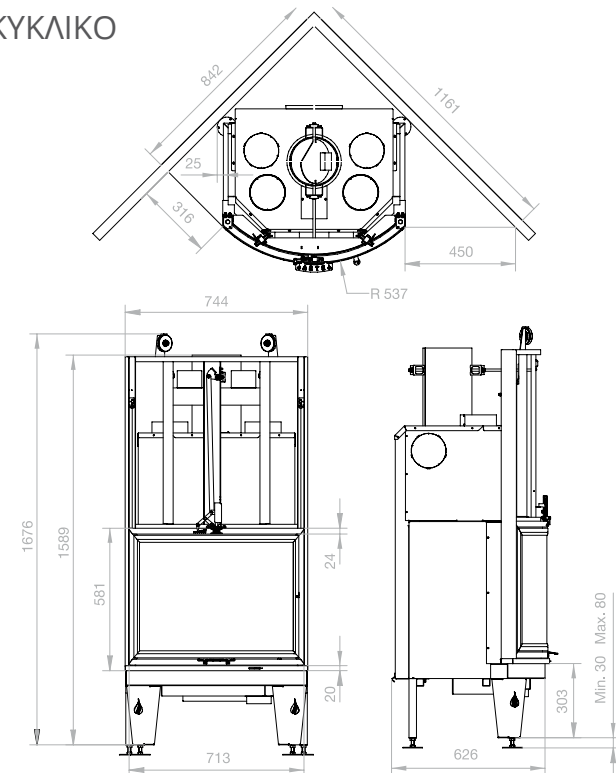
Τεχνικά Χαρακτηριστικά	ST65	ST65+
Συνολική απόδοση θερμότητας	18 kW	20 kW
Ενεργειακή κλάση	A	A
Απόδοση καύσης	73 %	73 %
Ωριαία κατανάλωση καυσίμου	5.8 Kg/h	5.8 Kg/h
Εύρος απόδοσης	8.6 - 23 kW	9.5 - 25.6 kW
Θερμαινόμενο εμβαδόν*	55 - 165 m ²	65 - 175 m ²
Εκπομπές CO (με παροχή O ₂ σε ποσοστό 13%)	0,151 %	
Διαστάσεις συσκευής (Π x Β x Υ)	75/62/171 cm	
Διαστάσεις χώρου καύσης (Π x Β x Υ)	64/51/56 cm	
Βάρος	212 Kg	

ΙΣΙΟ



Τεχνικά Χαρακτηριστικά	AR65	AR65+
Συνολική απόδοση θερμότητας	15 kW	17 kW
Ενεργειακή κλάση	A	A
Απόδοση καύσης	71 %	71 %
Ωριαία κατανάλωση καυσίμου	5 Kg/h	5.1 Kg/h
Εύρος απόδοσης	8.6 - 19.5 kW	9.5 - 21.7 kW
Θερμαινόμενο εμβαδόν*	55 - 145 m ²	65 - 150 m ²
Εκπομπές CO (με παροχή O ₂ σε ποσοστό 13%)	0,289 %	
Διαστάσεις συσκευής (Π x Β x Υ)	75/64/171 cm	
Διαστάσεις χώρου καύσης (Π x Β x Υ)	64/51/56 cm	
Βάρος	212 Kg	

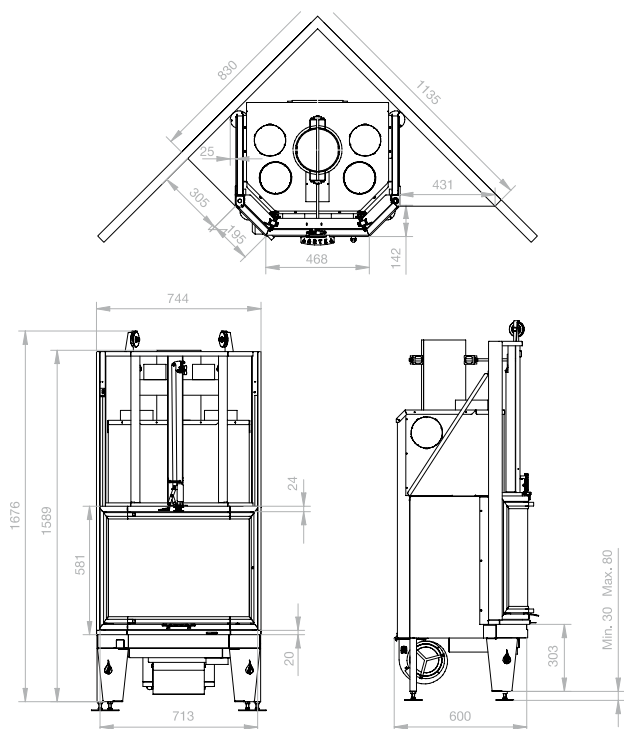
ΚΥΚΛΙΚΟ



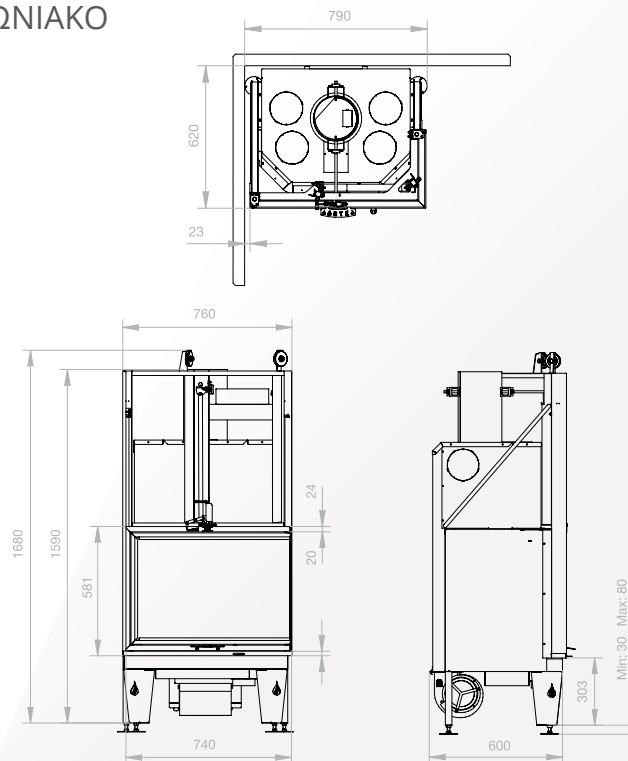
Τεχνικά Χαρακτηριστικά	TR65	TR65+
Συνολική απόδοση θερμότητας	15 kW	17 kW
Ενεργειακή κλάση	A	A
Απόδοση καύσης	71 %	71 %
Ωριαία κατανάλωση καυσίμου	5 Kg/h	5.1 Kg/h
Εύρος απόδοσης	8.6 - 19.5 kW	9.5 - 21.7 kW
Θερμαινόμενο εμβαδόν*	55 - 145 m ²	65 - 150 m ²
Εκπομπές CO (με παροχή O ₂ σε ποσοστό 13%)	0,289 %	
Διαστάσεις συσκευής (Π x Β x Υ)	75/64/171 cm	
Διαστάσεις χώρου καύσης (Π x Β x Υ)	64/51/56 cm	
Βάρος	195 Kg	

Τεχνικά Χαρακτηριστικά	COL/COR 65	COL/COR 65+
Συνολική απόδοση θερμότητας	16.5 kW	18.5 kW
Ενεργειακή κλάση	A	A
Απόδοση καύσης	72 %	72 %
Ωριαία κατανάλωση καυσίμου	5.4 Kg/h	5.4 Kg/h
Εύρος απόδοσης	8.6 - 21 kW	9.6 - 23.3 kW
Θερμαινόμενο εμβαδόν*	60 - 160 m ²	65 - 165 m ²
Εκπομπές CO (με παροχή O ₂ σε ποσοστό 13%)	0,149 %	
Διαστάσεις συσκευής (Π x Β x Υ)	76/62/171 cm	
Διαστάσεις χώρου καύσης (Π x Β x Υ)	64/51/56 cm	
Βάρος	206 Kg	

ΤΡΙΠΛΕΥΡΟ



ΓΩΝΙΑΚΟ





Προαιρετικό σετ θερμού αέρα



**Ψηφιακός
θερμοστάτης/ροοστάτης**
για τη ρύθμιση του βεντιλατέρ



Στόμια τζακιού ρυθμιζόμενα
με γαλβανιζέ βάσεις
Πλάτος: 150mm | Ύψος: 150mm



**Σωλήνες
αλουμινίου σπιδράλ**
Ø100 και Ø150
Σφικτήρας σύνδεσης
Ø100 και Ø150



**Στεφάνια αεραγωγών
θερμού αέρα** για 4 παροχές

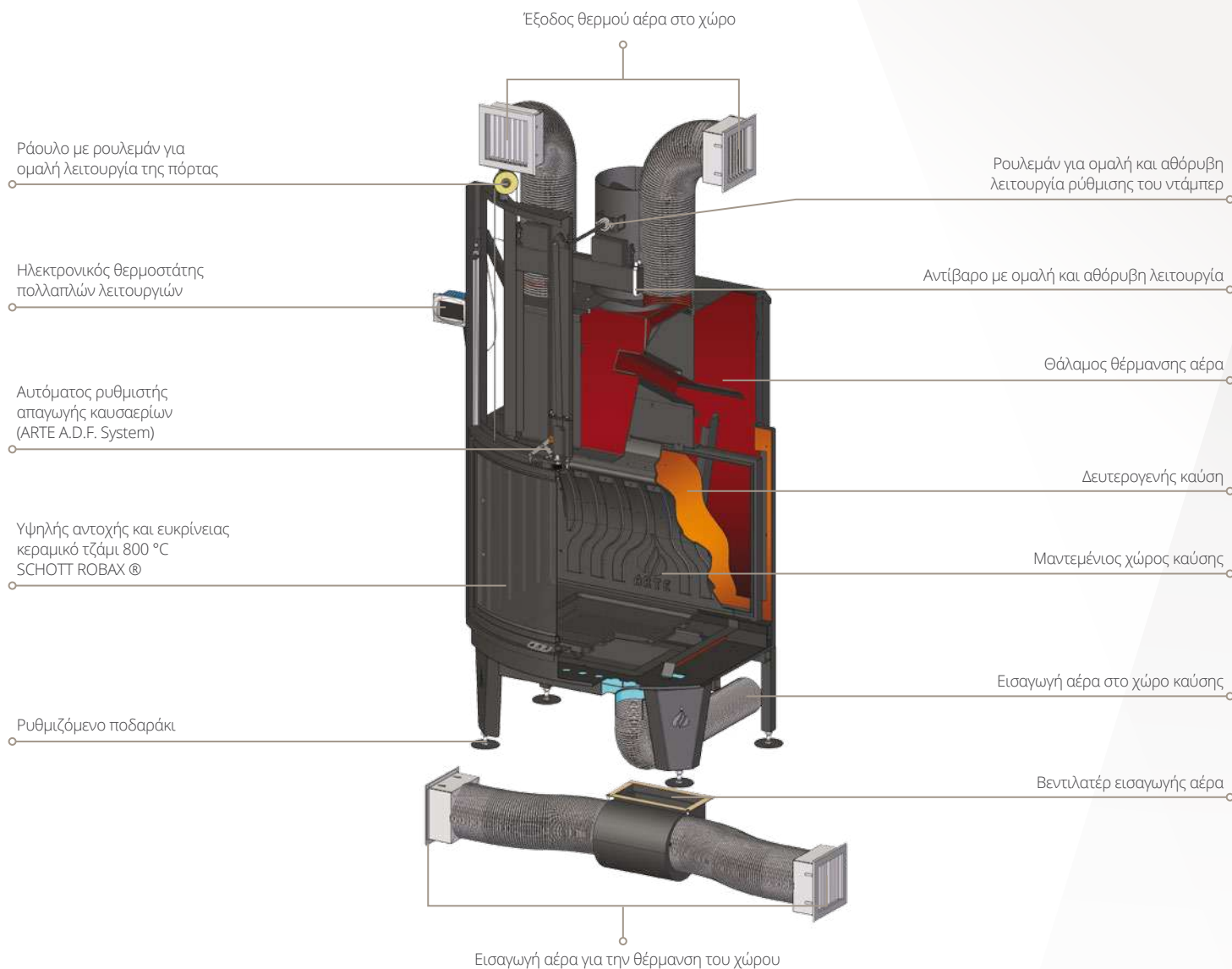


**Στόμιο τζακιού με
πλέγμα ρυθμιζόμενο**
με γαλβανιζέ βάσεις
Πλάτος: 150mm
Ύψος: 150mm



Βεντιλατέρ διπλής εισόδου
ECOFIT Γαλλίας, 133x190L
710m³/h 76w 1160rpm
50dBa 3,4Kg

Τομή / Σχεδιαστικά πλεονεκτήματα







ενεργειακές σόμπες

PHOENIX LINE
APOLLO
ERMIS
BOX
ASSOS / ASSOS OVEN

PHOENIX LINE

**Πολυμορφικότητα,
κατάλληλη για τον δικό σας
τρόπο ζωής!**

Πολυμορφική σόμπα που σας δίνει τη δυνατότητα να τροποποιήσετε ή να αλλάξετε τον τρόπο λειτουργίας της ανάλογα με τις ανάγκες του χώρου σας. Μπορεί να μετατραπεί από απλή σόμπα ξύλου, σε σόμπα με φούρνο, με αέρα, με δυνατότητα διανομής αέρα σε άλλους χώρους, με νερό ή σόμπα με οποιονδήποτε συνδυασμό όλων των παραπάνω!





PHOENIX LINE

Χαρακτηριστικά

- _ Χαμηλή κατανάλωση καύσιμης ύλης με ελάχιστα κατάλοιπα
- _ Μεγάλο κεραμικό τζάμι 750°C
- _ Μεγάλος χώρος καύσης με βερμικουλίτη
- _ Πατενταρισμένος καυστήρας με πλήρως ελεγχόμενη τεταρτογενή καύση
- _ Στιβαρή κατασκευή (μονομπλόκ), 2-5mm λαμαρίνα
- _ Εξαιρετική στεγανοποίηση πόρτας
- _ Χερούλι διπλής θέσης για εύκολο άναμμα και ασφάλεια
- _ Με άνω ή πίσω καπνοσωλήνα
- _ Μεγάλο σταχτοδοχείο
- _ Δυνατότητα παροχής εξωτερικού αέρα καύσης
- _ Σετ διανομής θερμού αέρα και σε άλλα δωμάτια
- _ Αποσπώμενο υδραυλικό σετ
- _ Αποσπώμενος εμαγιέ φούρνος
- _ Ρυθμιζόμενα πόδια
- _ Τα πλαϊνά είναι προαιρετικά και διατίθενται σε διάφορα χρώματα



Ιδιαίτερα χαρακτηριστικά



Χερούλι διπλής θέσης για εύκολο άναμμα



Πατεταρισμένος καυστήρας με τεταρτογενή καύση



Ευρύχωρο συρτάρι στάχτης



Ρύθμιση πρωτογενή - δευτερογενή αέρα (αυτόματος ρυθμιστής πρωτογενή στο νερό)



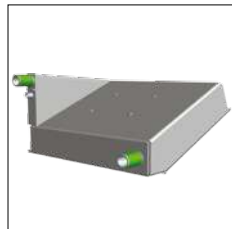
Εμαγιέ φούρνος, εύκολα αποσπώμενος για καθαρισμό



Θερμόμετρο φούρνου ακριβείας



Αποσπώμενο υδραυλικό σετ



Σετ θερμού αέρα με καθαριζόμενο φίλτρο



Ηλεκτρονικός θερμοστάτης πολλαπλών λειτουργιών



Σετ καναλιών (διανομή θερμού αέρα και σε άλλα δωμάτια)



Τεχνικά Χαρακτηριστικά	PHOENIX	OVEN	HYDRO	HYDRO OVEN	AIR	AIR OVEN	AIR HYDRO	AIR OVEN HYDRO
Συνολική απόδοση θερμότητας	15 kW	15.5 kW	15.5 kW	16 kW	17 kW	17.5 kW	17.5 kW	18 kW
Ενεργειακή κλάση	A	A+	A+	A+	A+	A+	A+	A+
Συνολική απόδοση θερμότητας στο νερό	-	-	9 kW	9 kW	-	-	9 kW	9 kW
Συνολική απόδοση	79 %	80 %	81 %	82 %	80 %	81 %	82 %	83 %
Ωριαία κατανάλωση καυσίμου	4,5 Kg/h	4,5 Kg/h	4,5 Kg/h	4,6 Kg/h	5 Kg/h	5,1 Kg/h	5 Kg/h	5,1 Kg/h
Εύρος απόδοσης	6.0 - 18.8 kW	6.1 - 19.0 kW	6.2 - 19.0 kW	6.3 - 19.0 kW	6.1 - 20.2 kW	6.2 - 20.0 kW	6.3 - 20.0 kW	6.3 - 20.0 kW
Θερμαινόμενο εμβαδόν*	40 - 155 m ²	40 - 150 m ²	35 - 130 m ²	30 - 120 m ²	40 - 160 m ²	40 - 155 m ²	35 - 130 m ²	30 - 125 m ²

Τεχνικά Χαρακτηριστικά	PHOENIX+	OVEN+	HYDRO+	HYDRO OVEN+	AIR+	AIR OVEN+	AIR HYDRO+	AIR OVEN HYDRO+
Συνολική απόδοση θερμότητας	17 kW	17.5 kW	17.5 kW	17.5 kW	19 kW	19.5 kW	19.5 kW	20 kW
Ενεργειακή κλάση	A	A+	A+	A+	A+	A+	A+	A+
Συνολική απόδοση θερμότητας στο νερό	-	-	11 kW	11 kW	-	-	11 kW	11 kW
Συνολική απόδοση	79 %	80 %	81 %	82 %	80 %	81 %	82 %	83 %
Ωριαία κατανάλωση καυσίμου	4,6 Kg/h	4,6 Kg/h	4,6 Kg/h	4,5 Kg/h	5 Kg/h	5,1 Kg/h	5 Kg/h	5,1 Kg/h
Εύρος απόδοσης	6.7 - 20.8 kW	6.8 - 21.1 kW	6.9 - 21.1 kW	7 - 21.1 kW	6.8 - 22.5 kW	6.9 - 22.2 kW	7 - 22.2 kW	7 - 22.2 kW
Θερμαινόμενο εμβαδόν*	45 - 165 m ²	45 - 160 m ²	35 - 135 m ²	35 - 130 m ²	45 - 165 m ²	45 - 160 m ²	35 - 135 m ²	35 - 130 m ²

Εκπομπές CO (με παροχή O ₂ σε ποσοστό 13%)	0,160 %	0,151 %	0,156 %	0,140 %	0,159 %	0,150 %	0,152 %	0,140 %
Διαστάσεις συσκευής (Π x Β x Υ) **με Kit Καναλιών	62/48/105 cm -	62/48/140 cm -	62/48/105 cm -	62/48/140 cm -	62/57/105 cm **h 117 cm	62/57/140 cm **h 152 cm	62/57/105 cm **h 117 cm	62/57/140 cm
Διαστάσεις χώρου καύσης (Π x Β x Υ)	44/36/39 cm	44/36/39 cm	44/36/39 cm	44/36/39 cm	44/36/39 cm	44/36/39 cm	44/36/39 cm	44/36/39 cm
Διαστάσεις φούρνου (Π x Β x Υ) Χωρητικότητα φούρνου	-	40.5/37/22 cm 33 lt	-	40.5/37/22 cm 33 lt	-	40.5/37/22 cm 33 lt	-	40.5/37/22 cm 33 lt
Βάρος **με Kit Καναλιών	114 Kg	150 Kg	138 Kg	174Kg	126 Kg ** 138 Kg	162 Kg ** 174 Kg	150 Kg ** 152 Kg	186 Kg



PHOENIX / AIR / HYDRO / AIR HYDRO



PHOENIX AIR / AIR HYDRO



PHOENIX OVEN / AIR OVEN
HYDRO OVEN / AIR HYDRO OVEN



PHOENIX AIR OVEN

Available colours  

APOLLO

Χαρακτηριστικά

- _ Χαμηλή κατανάλωση καύσιμης ύλης με ελάχιστα κατάλοιπα
- _ Μεγάλο κεραμικό τζάμι 800°C
- _ Δυνατότητα επιλογής βερμικουλίτη ή μαντεμιού στο χώρο καύσης
- _ Στιβαρή κατασκευή (μονομπλόκ), 3-5mm λαμαρίνα
- _ Εξαιρετική στεγανοποίηση πόρτας
- _ Με άνω ή πίσω καπνοσωλήνα
- _ Διανομή θερμού αέρα και σε άλλα δωμάτια

Διαθέσιμα χρώματα



φυσικός
λίθος



Ιδιαίτερα χαρακτηριστικά



Παγίδα μικροσωματιδίων



Χερούλι διπλής θέσης για εύκολο άναμμα



Έκδοση με μεταλλικά καλύμματα



Ηλεκτρονικός θερμοστάτης με αυτόματη και χειροκίνητη λειτουργία



Καθαριζόμενο φίλτρο

Προαιρετικό σετ θερμού αέρα

Βεντιλατέρ παροχής ζεστού αέρα: 280 m³/h
Βάρος: 7 Kg
Ταχύτητες βεντιλατέρ: 10
Ηλεκτρονικός θερμοστάτης με αυτόματη και χειροκίνητη λειτουργία



Τεχνικά Χαρακτηριστικά	APOLLO	APOLLO AIR
Συνολική απόδοση θερμότητας	10 kW	10.5 kW
Ενεργειακή κλάση	A	A
Απόδοση καύσης	76 %	77 %
Ωριαία κατανάλωση καυσίμου	3.1 Kg/h	3.2 Kg/h
Εύρος απόδοσης	5.8 - 16.2 kW	5.9 - 16.4 kW
Θερμαινόμενο εμβαδόν*	40 - 130 m ²	40 - 135 m ²

Τεχνικά Χαρακτηριστικά	APOLLO+	APOLLO AIR+
Συνολική απόδοση θερμότητας	11 kW	11.5 kW
Ενεργειακή κλάση	A	A
Απόδοση καύσης	76 %	77 %
Ωριαία κατανάλωση καυσίμου	3.1 Kg/h	3.2 Kg/h
Εύρος απόδοσης	6.5 - 17.9 kW	6.5 - 18.2 kW
Θερμαινόμενο εμβαδόν*	45 - 135 m ²	45 - 140 m ²

Εκπομπές CO (με παροχή O ₂ σε ποσοστό 13%)	0,238 %	0,232 %
Διαστάσεις συσκευής (Π x Β x Υ)	55/48/110 cm	
Διαστάσεις χώρου καύσης (Π x Β x Υ)	33/33/45 cm	
Βάρος	144 - 212 Kg	151 - 219 Kg

ERMIS

Χαρακτηριστικά

- _ Χαμηλή κατανάλωση καύσιμης ύλης με ελάχιστα κατάλοιπα
- _ Μεγάλο κεραμικό τζάμι 800°C
- _ Δυνατότητα επιλογής βερμικουλίτη ή μαντεμιού στο χώρο καύσης
- _ Στιβαρή κατασκευή (μονομπλόκ), 3-5mm λαμαρίνα
- _ Εξαιρετική στεγανοποίηση πόρτας
- _ Με άνω ή πίσω καπνοσωλήνα

Διαθέσιμα χρώματα



Τεχνικά Χαρακτηριστικά	ERMIS	ERMIS AIR
Συνολική απόδοση θερμότητας	8 kW	8.5 kW
Ενεργειακή κλάση	A	A
Απόδοση καύσης	77 %	78.5 %
Ωριαία κατανάλωση καυσίμου	2.4 Kg/h	2.5 Kg/h
Εύρος απόδοσης	5.2 - 13.1 kW	5.3 - 13.3 kW
Θερμαινόμενο εμβαδόν*	35 - 95 m ²	35 - 95 m ²

Τεχνικά Χαρακτηριστικά	ERMIS+	ERMIS AIR+
Συνολική απόδοση θερμότητας	9 kW	9.5 kW
Ενεργειακή κλάση	A	A
Απόδοση καύσης	77 %	78.5 %
Ωριαία κατανάλωση καυσίμου	2.5 Kg/h	2.6 Kg/h
Εύρος απόδοσης	5.8 - 14.5 kW	5.9 - 14.8 kW
Θερμαινόμενο εμβαδόν*	40 - 100 m ²	40 - 100 m ²

Εκπομπές CO (με παροχή O ₂ σε ποσοστό 13%)	0,229 %	0,197 %
Διαστάσεις συσκευής (Π x Β x Υ)	48/42/90 cm	
Διαστάσεις χώρου καύσης (Π x Β x Υ)	33/29/41 cm	
Βάρος	79 Kg	87 Kg

Ιδιαίτερα χαρακτηριστικά



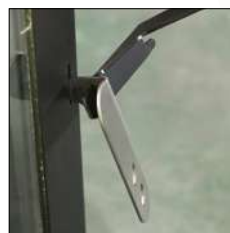
Διπλή ρύθμιση αέρα



Προαιρετικό σετ θερμού αέρα



Άνω καπνοσωλήνας



Ανοξείδωτες χειρολαβές



Άνοιγμα/κλείσιμο με μοχλοβραχίονα

Προαιρετικό σετ θερμού αέρα

Βεντιλατέρ παροχής ζεστού αέρα: 280 m³/h
 Βάρος: 7 Kg
 Ταχύτητες βεντιλατέρ: 10
 Ηλεκτρονικός θερμοστάτης με αυτόματη και χειροκίνητη λειτουργία

BOX

Προηγμένη σόμπα αποθήκευσης θερμότητας. Η θερμότητα που παράγεται από την καύση του ξύλου απορροφάται από τα πυρότουβλα τύπου chamotte, ένα υλικό με υψηλή θερμοχωρητικότητα και με πολύ χαμηλή θερμική αγωγιμότητα. Από τη στιγμή που τα ξύλα θα έχουν καεί πλήρως, η σόμπα συνεχίζει να εκπέμπει θερμότητα για μεγάλο χρονικό διάστημα με χαμηλό ρυθμό. Μπορεί να θερμαίνει για πολλές ώρες ακόμα, μετά το τελευταίο γέμισμα. Η επιφάνεια της σόμπας θα εξακολουθεί να είναι στους 60°C ακόμα και μετά από 8 ώρες.

Διαθέσιμα χρώματα

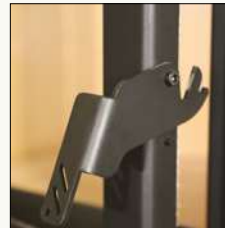


Χαρακτηριστικά

- _ Μεγάλο κεραμικό τζάμι 800°C
- _ Χώρος καύσης με πυρότουβλα τύπου chamotte και βερμικουλίτη
- _ Στιβαρή κατασκευή (μονομπλόκ), 4mm λαμαρίνα
- _ Εξαιρετική στεγανοποίηση πόρτας
- _ Χερούλι διπλής θέσης για εύκολο άναμμα και ασφάλεια
- _ Δυνατότητα παροχής εξωτερικού αέρα καύσης
- _ Με άνω καπνοσωλήνα
- _ Ρυθμιζόμενος δευτερογενής αέρας
- _ Τα πλαινά είναι προαιρετικά και διατίθενται σε διάφορα χρώματα

Τεχνικά Χαρακτηριστικά	BOX	BOX+
Συνολική απόδοση θερμότητας	6 kW	6.5 kW
Ενεργειακή κλάση	A	A
Απόδοση καύσης	70.5 %	70.5 %
Ωριαία κατανάλωση καυσίμου	2 Kg/h	2 Kg/h
Εύρος απόδοσης	3.9 - 9 kW	4.3 - 10 kW
Θερμαινόμενο εμβαδόν*	25 - 85 m ²	30 - 90 m ²
Εκπομπές CO (με παροχή O ₂ σε ποσοστό 13%)	0,247 %	
Διαστάσεις συσκευής (Π x Β x Υ)	53/42/87 cm	
Διαστάσεις χώρου καύσης (Π x Β x Υ)	39/31/33 cm	
Βάρος	103 Kg	

Ιδιαίτερα χαρακτηριστικά



Χερούλι διπλής θέσης για εύκολο άναμμα



Δευτερογενής καύση



Δυνατότητα παροχής εξωτερικού αέρα καύσης



Ρυθμιζόμενος δευτερογενής αέρας

ASSOS / ASSOS OVEN

Χαρακτηριστικά

- _ Μεγάλο κεραμικό τζάμι 800°C
- _ Ρυθμιζόμενη αεροκουρτίνα και πρωτογενής αέρας
- _ Σταθερός δευτερογενής αέρας
- _ Μεγάλος χώρος καύσης με πυρόπλακες
- _ Μεγάλο σταχτοδοχείο
- _ Με άνω καπνοσωλήνα
- _ Μεγάλος ανοξείδωτος φούρνος με ομοιόμορφη κατανομή θερμοκρασίας (ASSOS OVEN)
- _ Τα πλαινά είναι προαιρετικά και διατίθενται σε διάφορα χρώματα

Διαθέσιμα χρώματα



Τεχνικά Χαρακτηριστικά	ASSOS	ASSOS OVEN
Συνολική απόδοση θερμότητας	13.5 kW	14 kW
Ενεργειακή κλάση	A	A
Απόδοση καύσης	72 %	74 %
Ωριαία κατανάλωση καυσίμου	4.4 Kg/h	4.5 Kg/h
Εύρος απόδοσης	7 - 18.7 kW	7.2 - 18.8 kW
Θερμαινόμενο εμβαδόν*	45 - 140 m ²	45 - 135 m ²

Τεχνικά Χαρακτηριστικά	ASSOS+	ASSOS OVEN+
Συνολική απόδοση θερμότητας	15 kW	16 kW
Ενεργειακή κλάση	A	A
Απόδοση καύσης	72 %	74 %
Ωριαία κατανάλωση καυσίμου	4.4 Kg/h	4.6 Kg/h
Εύρος απόδοσης	7.8 - 20.8 kW	8 - 20.8 kW
Θερμαινόμενο εμβαδόν*	50 - 145 m ²	50 - 145 m ²

Εκπομπές CO (με παροχή O ₂ σε ποσοστό 13%)	0,262 %	0,256 %
Διαστάσεις συσκευής (Π x Β x Υ)	58/53/87.5 cm	58/53/115 cm
Διαστάσεις χώρου καύσης (Π x Β x Υ)	43/43/38 cm	
Διαστάσεις φούρνου (Π x Β x Υ) Χωρητικότητα φούρνου		40.5/42/21 cm 36 lt
Βάρος	100 Kg	125 Kg

Ιδιαίτερα χαρακτηριστικά



Στιβαρή κατασκευή πόρτας με εξαιρετική στεγανοποίηση



Ανοξείδωτος φούρνος



Θερμόμετρο φούρνου ακριβείας

maximum cosiness

Τα τεχνικά, αισθητικά χαρακτηριστικά και τα χρώματα των προϊόντων αυτού του καταλόγου είναι ενδεικτικά και όχι δεσμευτικά. Η κατασκευάστρια εταιρία έχει το δικαίωμα αν κριθεί απαραίτητο και χωρίς προειδοποίηση, να κάνει οποιαδήποτε τεχνική ή αισθητική αλλαγή στα προϊόντα.

* Η αναφορά σε θερμαινόμενο χώρο είναι **ενδεικτική** και επηρεάζεται **άμεσα** από την μόνωση του χώρου, τις καιρικές συνθήκες της περιοχής, την ποιότητα του καυσίμου κ.α.





ARTE

ENERGY HEATING

Εργοστάσιο - Έδρα

Προέκταση Μακρυγιάννη,
Εύσμος | Θεσσαλονίκη

Αλληλογραφία

Τ Θ 40 124 Τ Κ 564 10
Σταυρούπολη | Θεσσαλονίκη

τ 2310 684 148

φ. 2310 684 149

info@arte fireplace.com

www.arte-fireplace.com

RETAILER